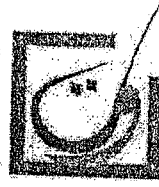


الصفحة
1
13

C: RS44  
B.P.

المملكة المغربية  
وزارة التربية الوطنية  
والتعليم العالي  
والتكوين المهني  
والبيداغوجيا  
كتابة الدولة المكلفة بالتعليم المدرسي



المركز الوطني للتقويم والامتحانات

الامتحان الوطني الموحد للبكالوريا

-الدورة الاستدراكية - 2008-

3	المعامل:
---	----------

3س	مدة الإنجاز:
----	-----------------

علوم المهندس	المادة:
--------------	---------

العلوم الرياضية (ب)	الشعب (5):
---------------------	------------

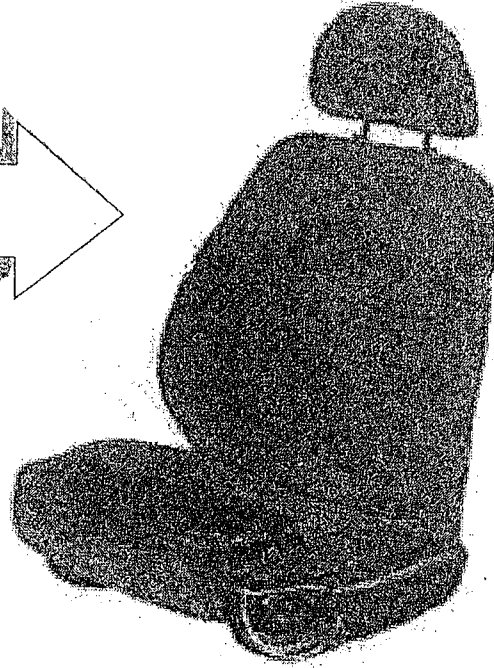
Les calculatrices non programmables sont autorisées.

Aucun document n'est autorisé.

Les réponses sont à donner sur les documents réponses à rendre à la fin de l'épreuve

Il est conseillé de traiter les différentes parties dans l'ordre

Siège à commande électrique



**Composition du sujet :**

- présentation du système (Doc 2/13 à 4/13 )
- documents travail demandé ( Doc 5/13 à 9/13 )
- documents réponses ( Doc 10/13 à 13/13 )

**Conseils au candidat :**

Vous vérifierez que vous disposez bien de tous les documents définis ci-dessus.

La phase d'appropriation du système passe par la lecture attentive de l'ensemble du sujet. Il est conseillé de consacrer environ 20 minutes à cette phase de découverte.

الصفحة
2
13

الامتحان الوطني الموحد للبكالوريا  
(الدورة الاستدراكية 2008)

علوم المهندس

المادة:

العلوم الرياضية (ب)

الشعب (ة):

C: RS44

الموضوع

## PRESENTATION DU SYSTEME

Siège à commande électrique.

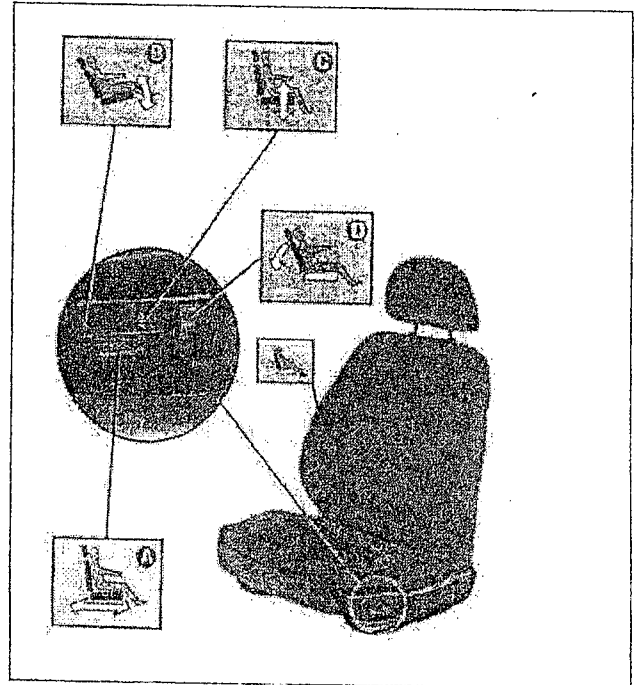
### 1- Mise en situation:

Ce siège équipant en option des voitures automobiles est conçu pour optimiser le confort du conducteur.

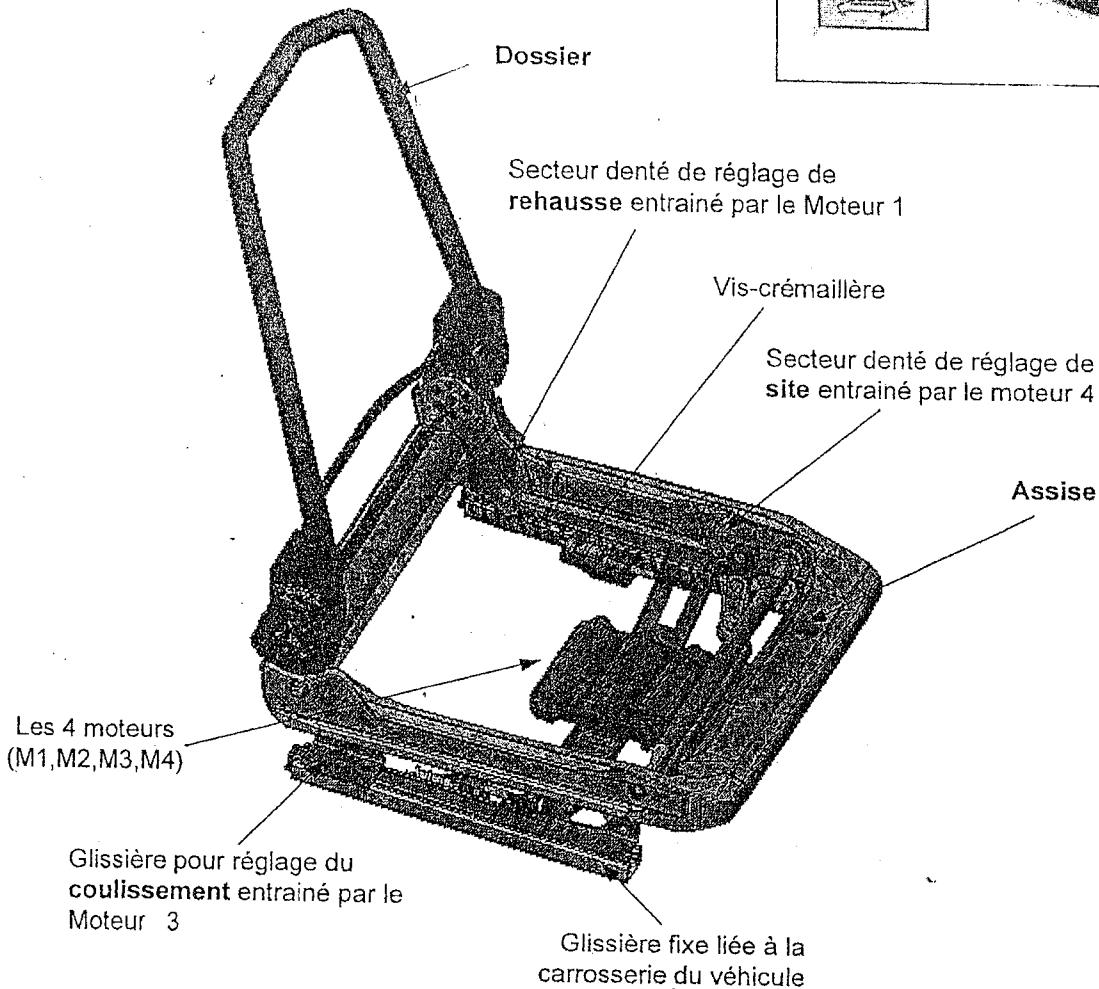
### Réglages possibles du siège-conducteur :

Sur ce siège, quatre mouvements sont motorisés et peuvent être réglés séparément :

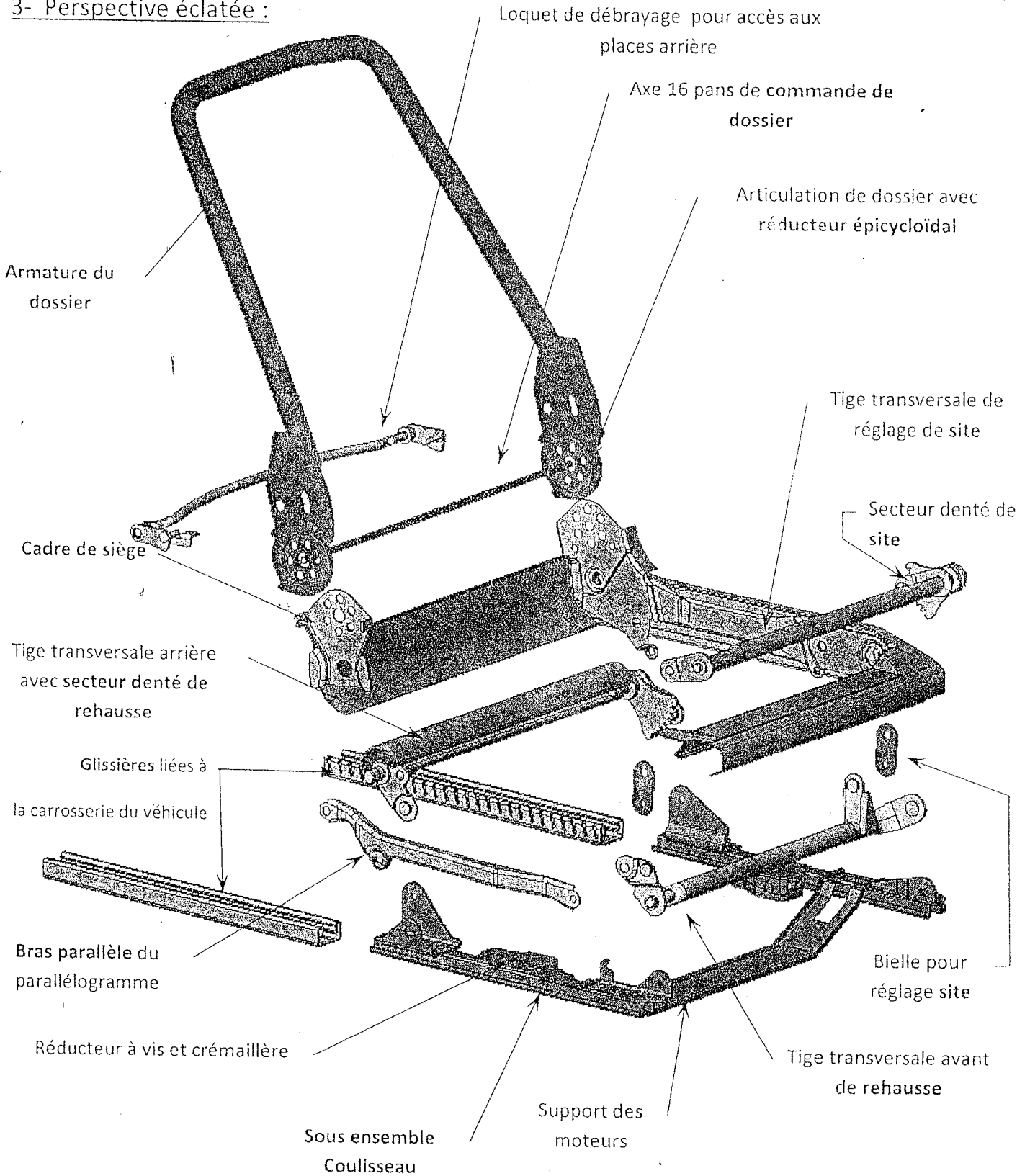
- réglage longitudinal A (glissière) ;
- réglage de l'inclinaison de l'assise B ;
- réglage en hauteur C (rehausse) ;
- réglage de l'inclinaison du dossier D (dossier).



### 2- Perspective de l'ensemble :

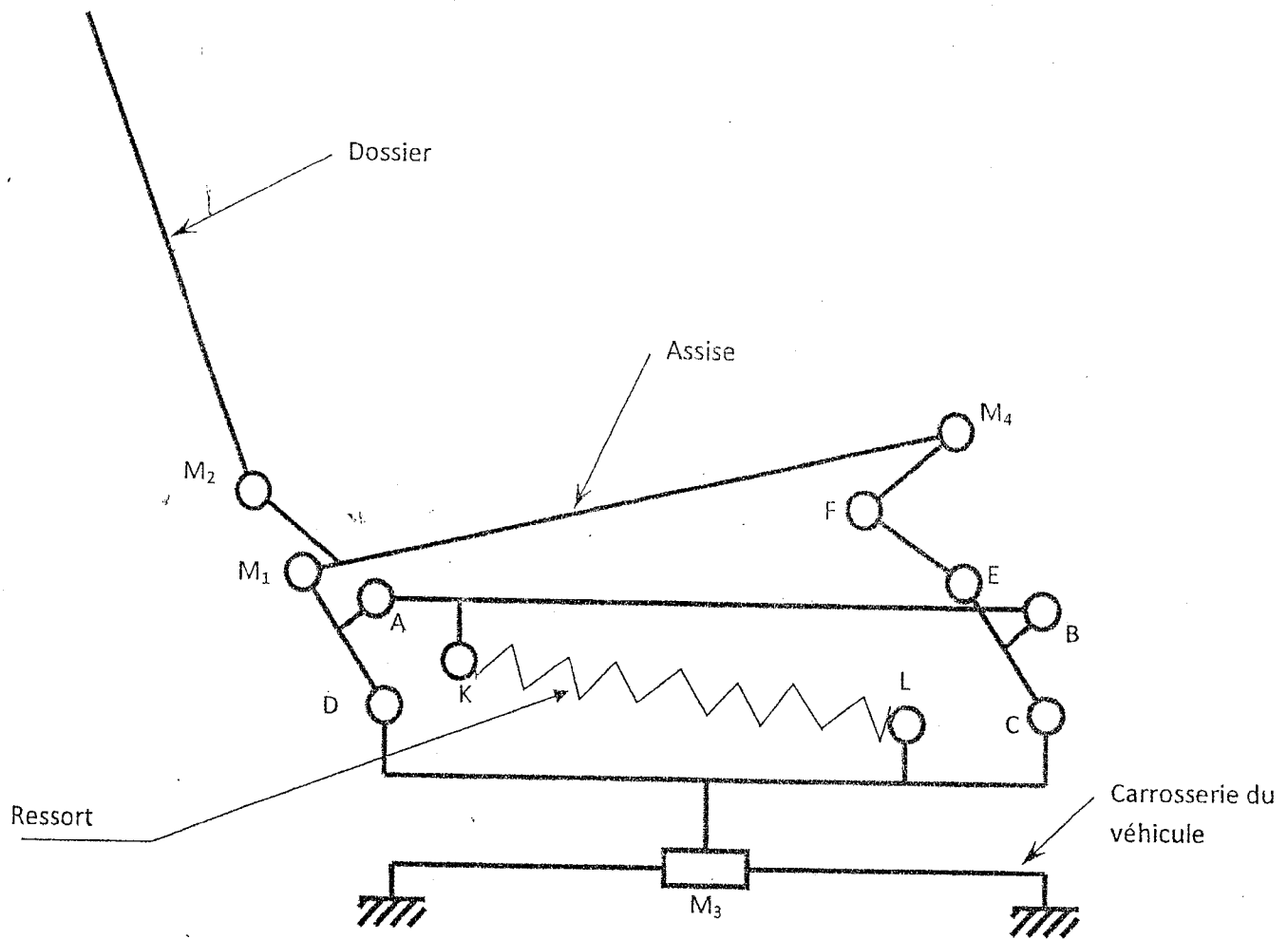


3- Perspective éclatée :



4- Schéma cinématique général du siège :

Les liaisons nommées  $M_i$  sont des articulations motorisées. L'indice  $i$  correspond au numéro du moteur utilisé pour effectuer l'un des quatre mouvements de réglage.



## TRAVAIL DEMANDE

Répondre directement sur les documents de réponse.

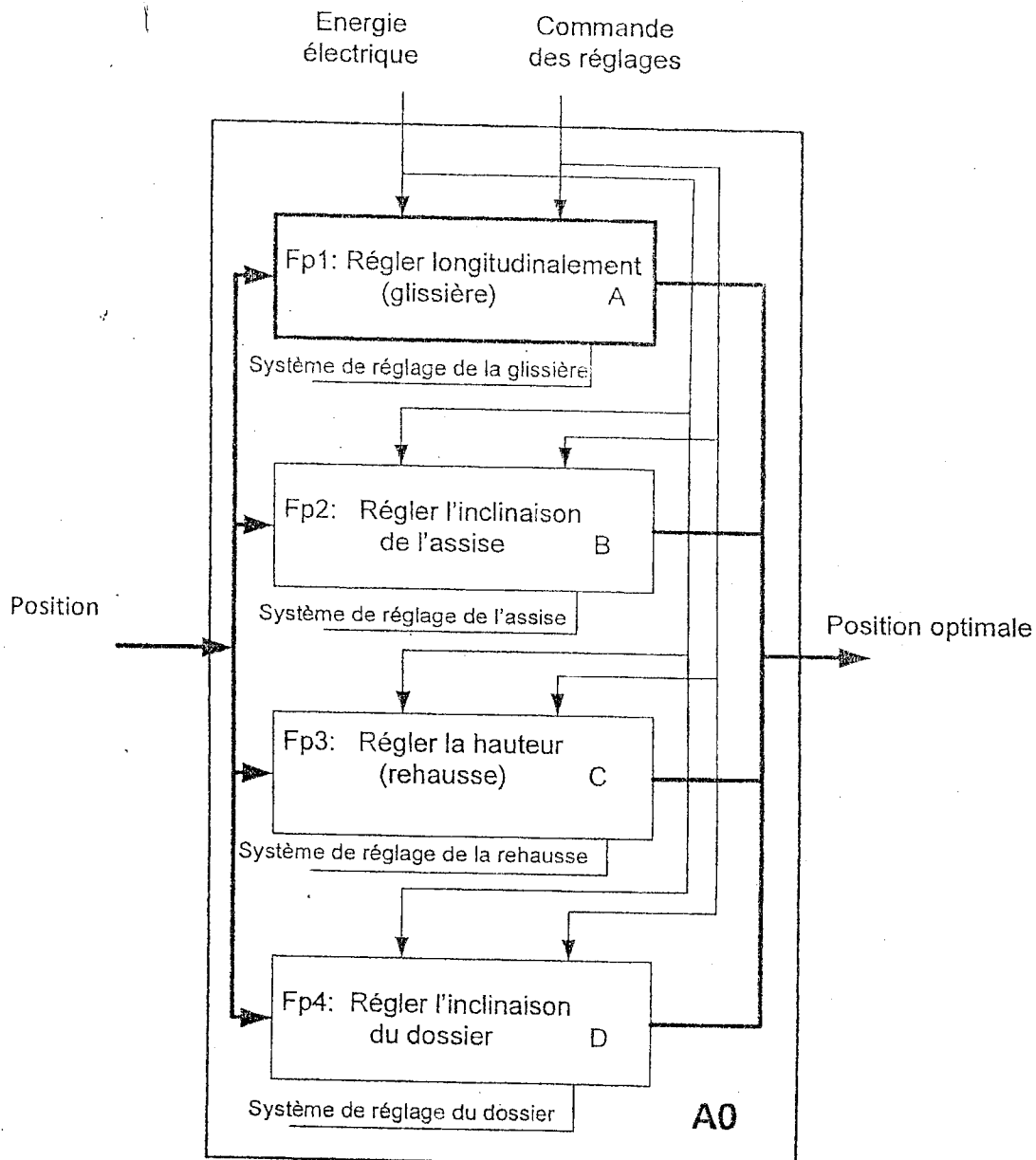
### A- Analyse fonctionnelle : ( sur DR1 et DR2 )

L'objectif de cette étude est d'appréhender le fonctionnement du système.

A1- Compléter le diagramme des interacteurs en plaçant les repères des fonctions de service définies dans la liste et définir la fonction principale.

A2- Compléter l'actigramme A-0 du système "siège à commande électrique".

A3- Soit le diagramme A0 décomposant l'actigramme A-0.



الصفحة
6
13

الامتحان الوطني الموحد للبكالوريا  
(الدورة الاستدراكية 2008)

علوم المهندس

المادة:

العلوم الرياضية (ب)

الشعب (5):

C: RS44

الموضوع

On se propose d'étudier la fonction Fp1 (réglage longitudinal).

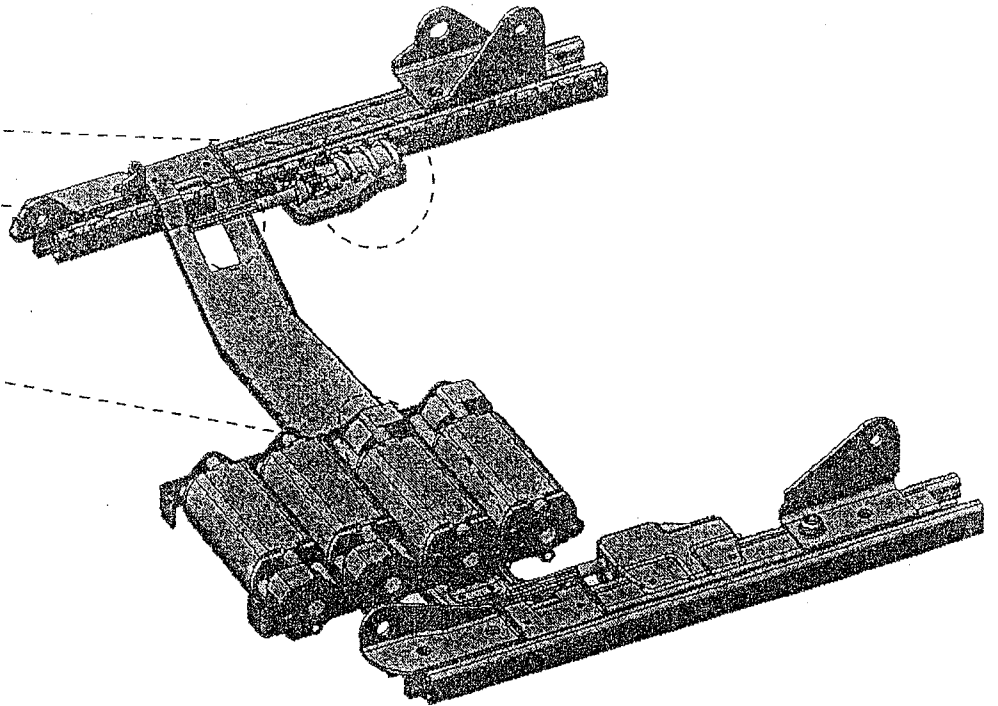
Pour cela, on donne les détails concernant les sous-ensembles réalisant le mouvement Avance-Recule :

- La base coulissante est en liaison glissière par rapport à la carrosserie.
- Cet ensemble est actionné par le moteur  $M_3$  qui assure une fréquence de rotation nominale de 2700 tr/min.
- La transmission du mouvement depuis le moteur  $M_3$  jusqu'au siège s'effectue par l'intermédiaire d'un câble flexible entraînant un ensemble roue et vis sans fin, qui par suite, entraîne un système de transformation de mouvement, (rotation en translation) (vis-crémaillère).
- La course du siège dans ce mouvement est de 220 mm.

Vis-crémaillère

Réducteur roue et vis sans fin  
(non représenté)

Moteurs n°3



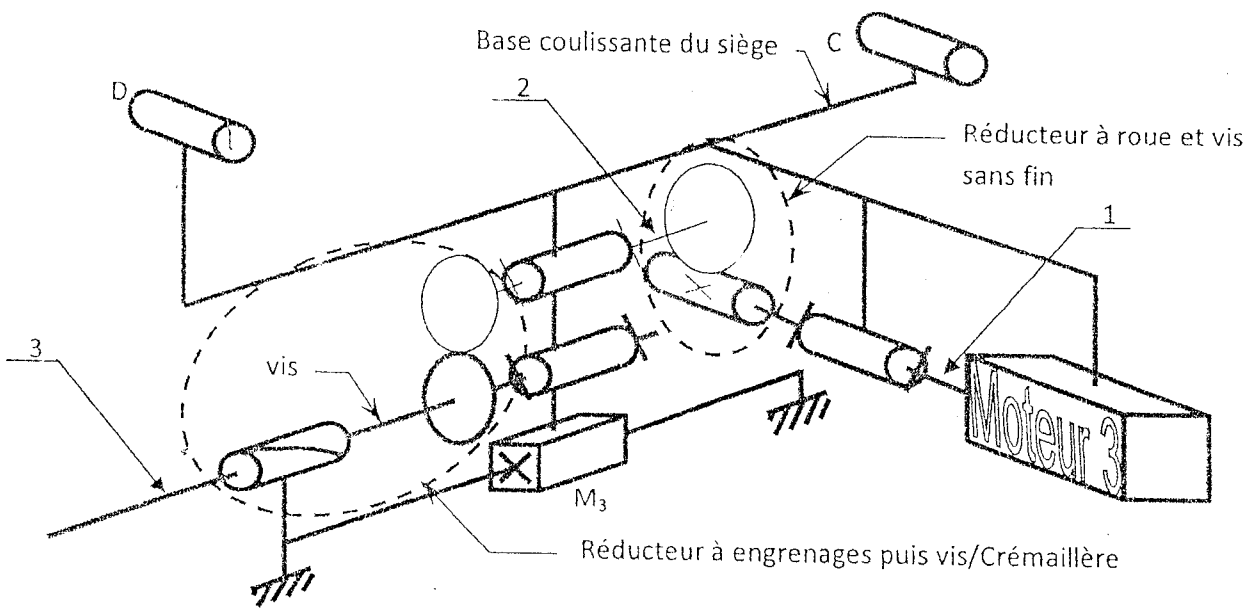
**Question** : Compléter le diagramme de la fonction Fp1 par les différentes énergies en précisant leurs caractéristiques.

## B- Etude cinématique : ( sur DR2 )

Cette étude a pour but de vérifier si le déplacement longitudinal du siège reste compatible avec le confort souhaité. C'est-à-dire un mouvement pas trop brusque, pas trop lent. La vitesse de ce mouvement préconisée par le constructeur est d'environ 20 mm/s.

On donne :

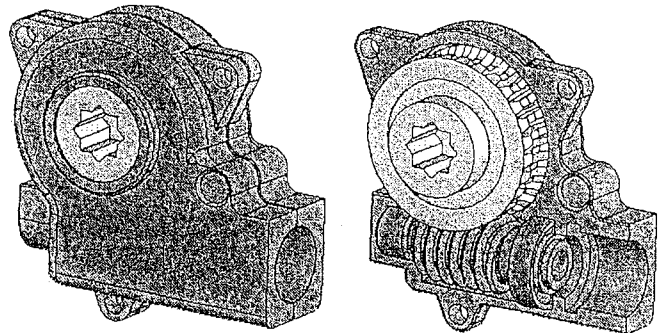
- le schéma de la chaîne d'énergie du réglage longitudinal (Fp1) :



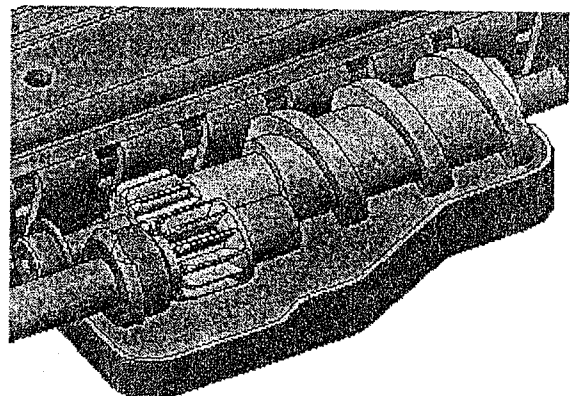
- les caractéristiques du réducteur roue et vis sans fin :

La vis est à un filet :  $Z_1 = 1$

La roue possède 30 dents :  $Z_2 = 30$

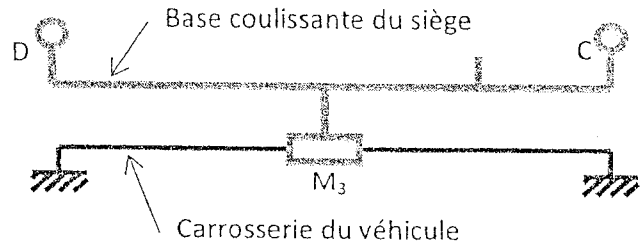


- Les caractéristiques de la crémaillère et de la vis sans fin :  
La vis et la crémaillère ont un pas de 14 mm, c'est à dire pour chaque tour de la vis s'en suit sa translation d'un pas par rapport à la crémaillère.
- Les caractéristiques de l'engrenage :  
Les deux pignons ont le même nombre de dents.



Questions :

- B-1 Calculer la fréquence de rotation de l'arbre (2).  
 B-2 En déduire la fréquence de rotation de l'arbre (3).  
 B-3 Calculer la vitesse de déplacement du siège par rapport à la carrosserie.  
 (Voir schéma ci-contre)

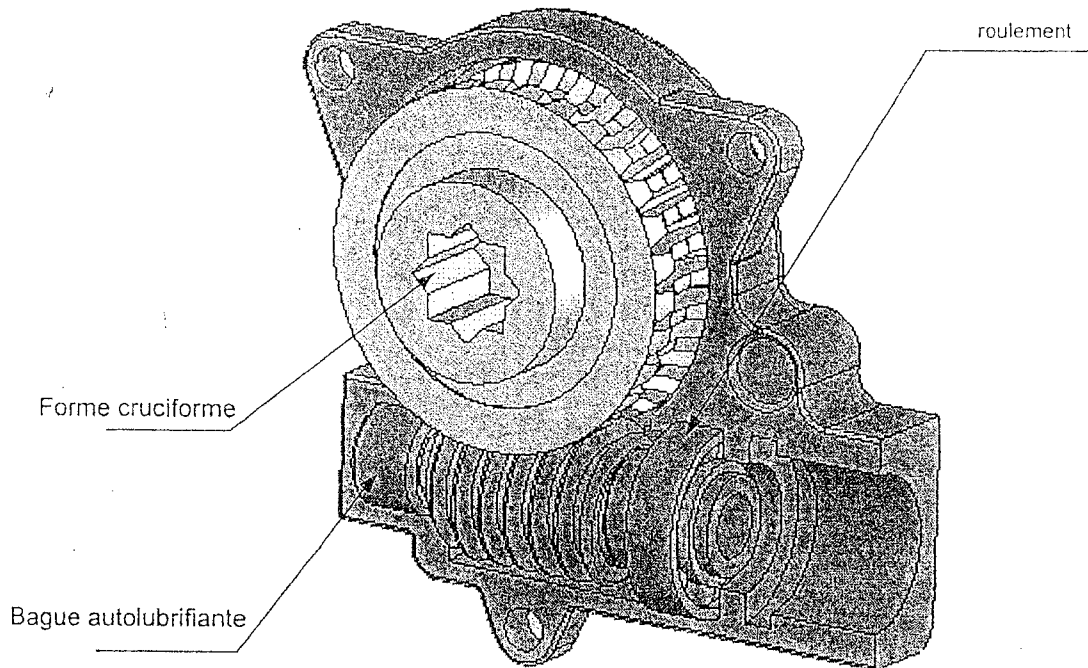


- B-4 Sachant que la course maximale du siège dans ce mouvement est de 220 mm, calculer le temps nécessaire pour déplacer le siège entre ses deux positions limites.

C- Etude technologique : ( sur DR3 et DR4 )

Cette étude a pour objectif d'analyser les solutions technologiques adoptées pour assurer la fonction Fp1.

C1- Sous ensemble Roue et vis sans fin



Question : Compléter le diagramme FAST décrivant ce sous-système.

( utiliser les éléments de réponse dans l'encadré ).



الصفحة
9
13

الامتحان الوطني الموحد للبكالوريا  
(الدورة الاستدراكية 2008)

علوم المهندس

المسادة:

العلوم الرياضية (ب)

: الشعب (6)

C: RS44

الموضوع

### C2- Sous-ensemble "engrenage, crémaillère et vis sans fin"

Pour éviter le coincement du siège par un phénomène appelé "arc-boutement" et supporter le poids du conducteur équilibré sur les deux coulisses, l'entraînement se fait d'une manière symétrique selon le schéma (voir document réponse DR4).

Les deux pignons ont le même nombre de dents. La raison réside dans le fait que l'axe de sortie du premier réducteur à roue et vis sans fin est trop éloigné de la crémaillère. L'engrenage à axes parallèles de raison 1 permet simplement de rapprocher cet axe.

Question : Etant donné ; le filet de la vis 1 est à droite, représenter sur le schéma le symbole de ce filet ; et en déduire le sens du filet de la vis 2. (Le représenter)

### C3- Etude de la protection du moteur

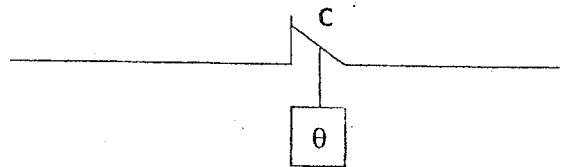
L'action continue sur le bouton de commande entraîne la translation du siège jusqu'à la fin de la course.

Si on maintient cette action, le moteur se bloque et se comporte comme une résistance passive de valeur  $R = 0,3 \Omega$ .

1- Calculer le courant de blocage  $I_b$ , sachant que la tension de la batterie est de 12V.

Ce courant fait augmenter la température dans le moteur  $M_3$  jusqu'à une valeur  $\theta_{Max}$ . cette température est détectée par un capteur de température à rupture de circuit permettant ainsi l'arrêt du moteur en une seconde environ.

Le schéma du capteur de température est le suivant :



Le principe de fonctionnement du capteur de température est le suivant:

Si  $\theta < \theta_{max}$  : le capteur est fermé et permet l'alimentation du moteur

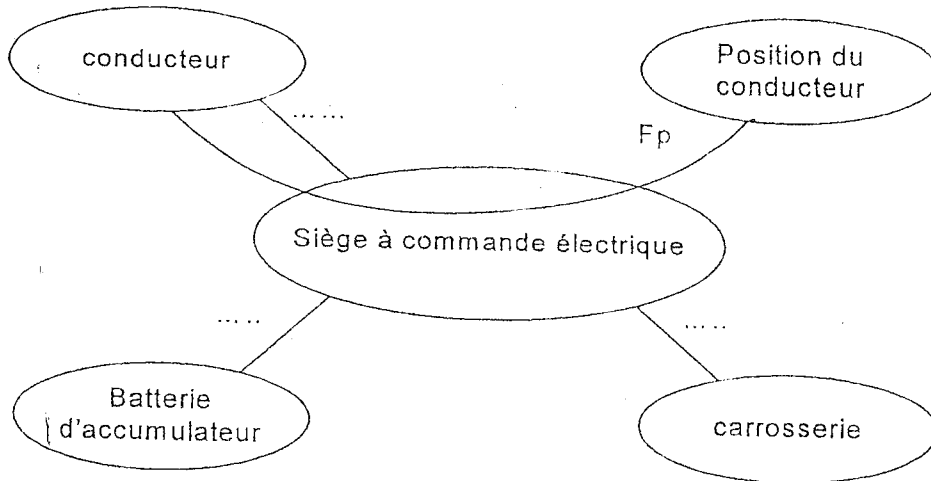
Si  $\theta > \theta_{max}$  : le capteur est ouvert et permet de couper l'alimentation du moteur

2- Proposer le schéma d'un montage permettant d'arrêter le moteur lorsque  $\theta$  atteint la valeur  $\theta_{Max}$ .  
(compléter le schéma amorcé de ce montage)

**A- Analyse fonctionnelle :**

/2pts

A1- Diagramme des interacteurs :



Fp : .....

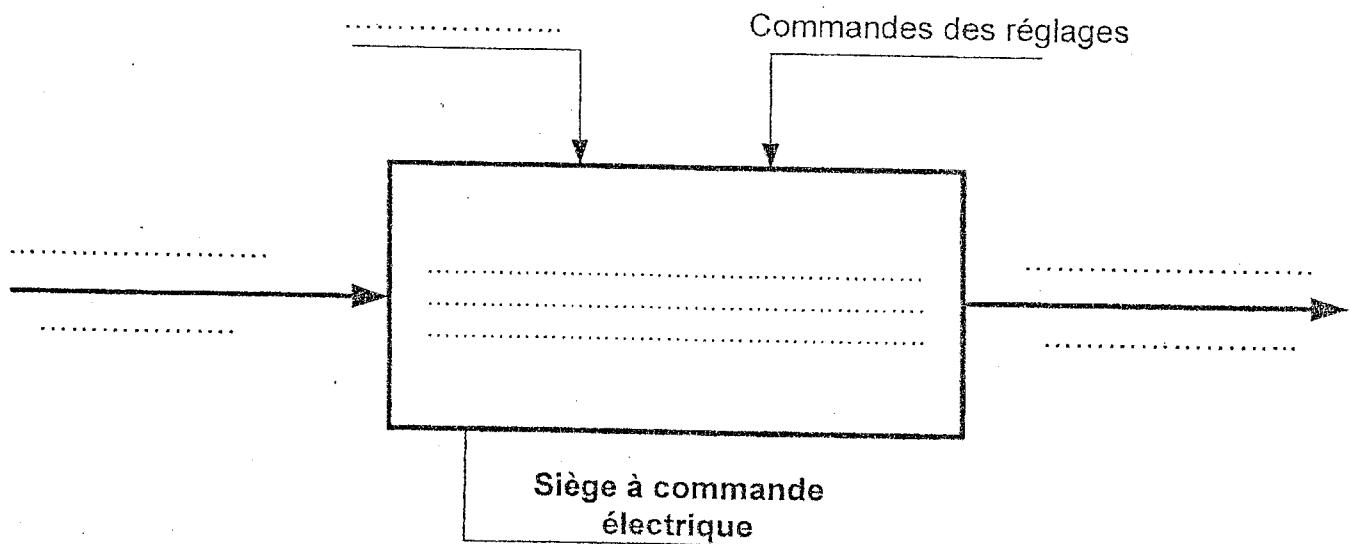
Fc1: se monter sur la carrosserie du véhicule.

Fc2 : supporter le poids et la taille du conducteur.

Fc3 : utiliser l'énergie de la batterie du véhicule.

A2- L'actigramme A-0 du système :

/2pts



الصفحة
11
13

الامتحان الوطني الموحد للبكالوريا  
(الدورة الاستدراكية 2008)

المادة: علوم المهندس

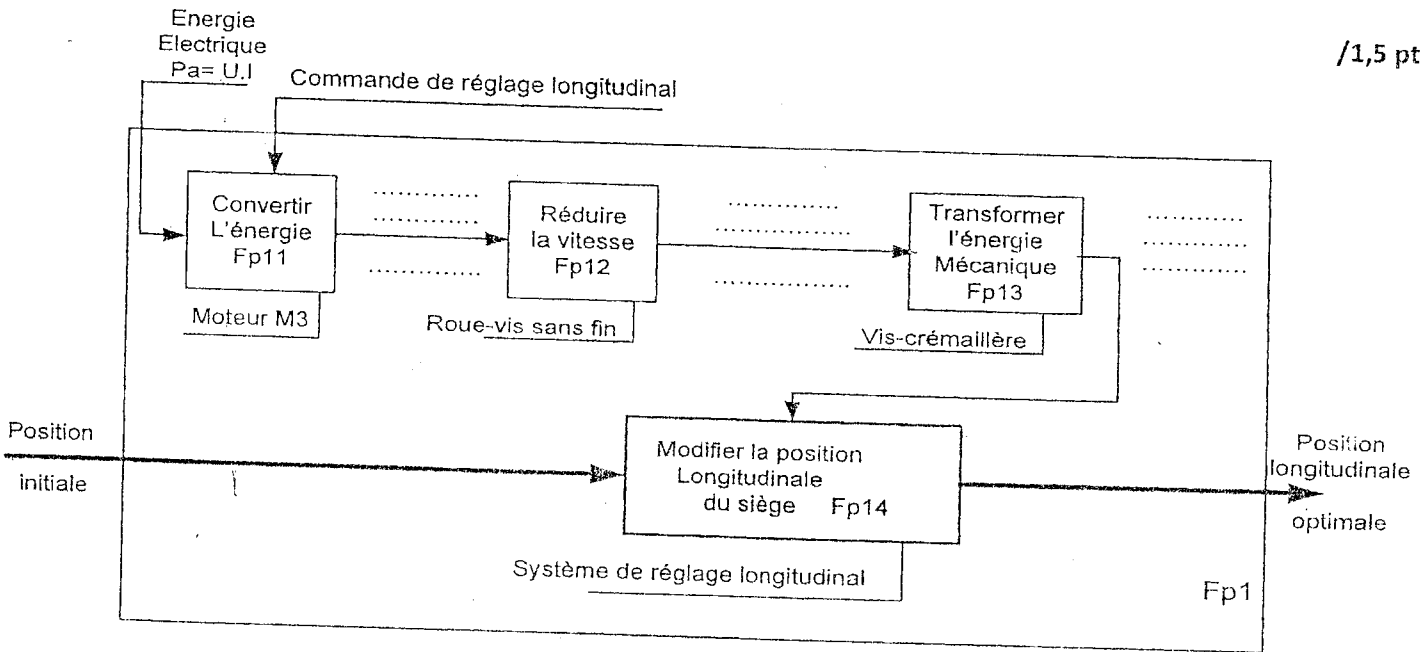
الشعب (ب): العلوم الرياضية (ب)

C: RS44

الموضوع

A3- Diagramme A0 de Fp1 :

/1,5 pt



B- Etude cinématique :

B1- la fréquence de rotation de l'arbre 2 :

/1,5 pt

.....  
 .....  
 .....  
 .....  
 .....  
 .....  
 ..... $N_2 = \dots\dots\dots$ tr/min

B2- la fréquence de l'arbre 3 :

/1 pt

.....  
 .....  
 .....  
 ..... $N_3 = \dots\dots\dots$ tr/min

B3- la vitesse de déplacement en translation de la vis et donc du siège.

/1,5 pt

.....  
 .....  
 .....  
 ..... $V = \dots\dots\dots$ mm/s

B4- le temps de déplacement entre les positions limites :

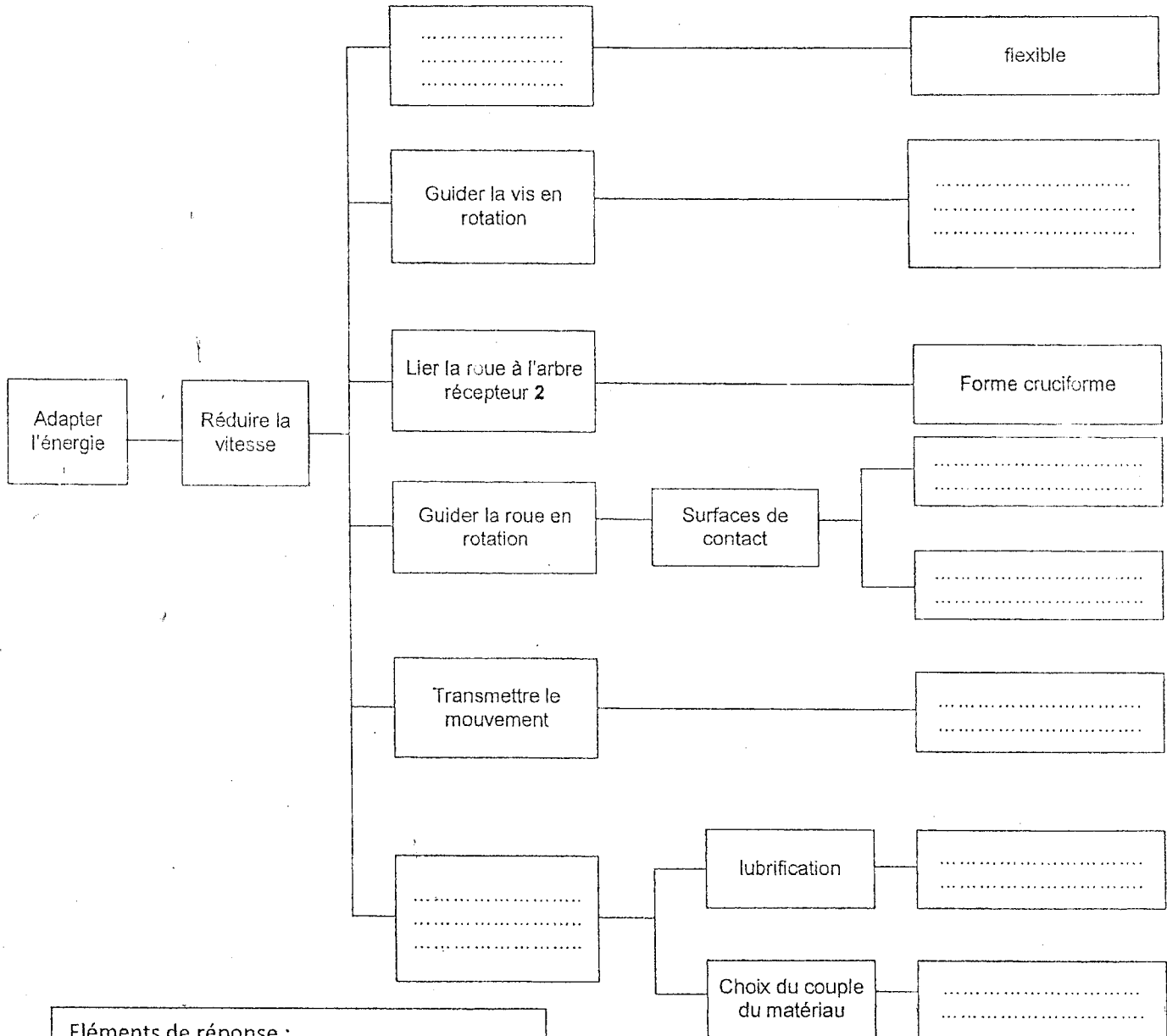
/1,5 pt

.....  
 .....  
 ..... $t = \dots\dots\dots$ s

**C- Etude technologique :**

**C1- Sous ensemble Roue et vis sans fin**

/4pts

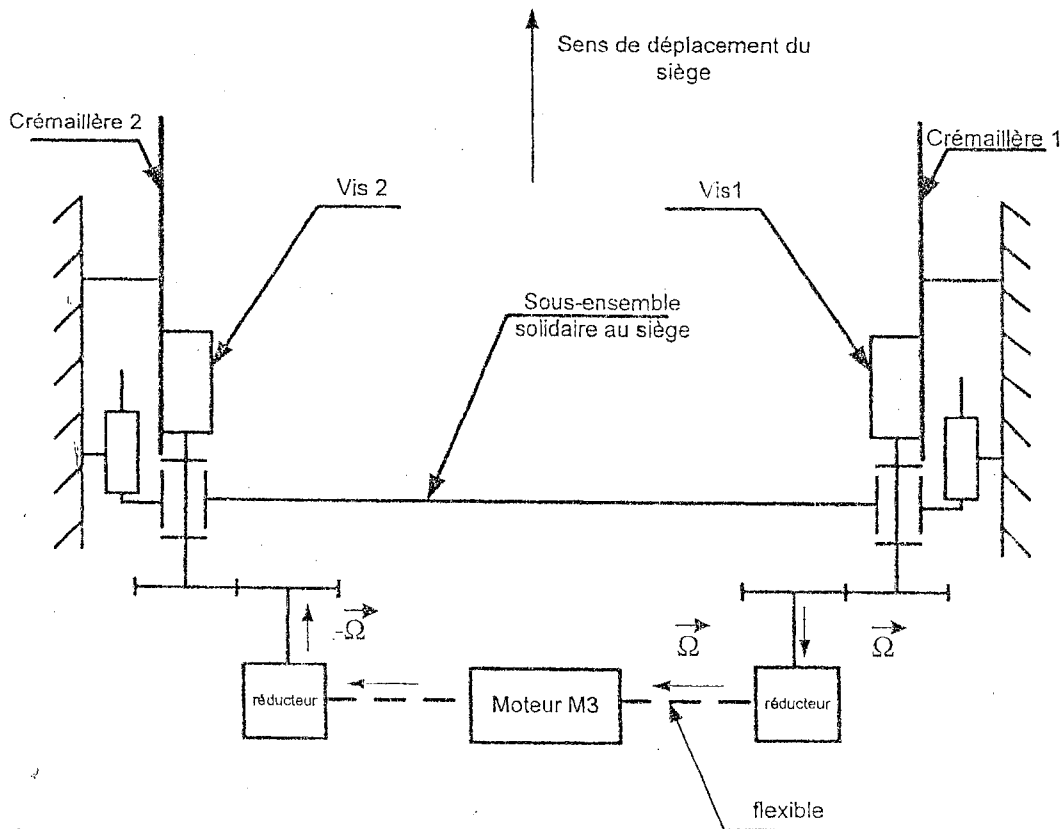


Eléments de réponse :

- Minimiser les pertes d'énergie
- Roulements et bague autolubrifiante
- La graisse
- Lier la vis à l'arbre moteur  $M_3$
- Cylindrique
- Engrènement
- Plane
- Acier-cuivre

**C2- Sous-ensemble "engrenage, crémaillère et vis sans fin"**

/2pts



**C3- Etude de la protection du moteur**

/1pt

1- Calcul du courant de blocage  $I_b$ :

.....  
.....  
..... $I_b =$ .....A

2- Schéma du montage permettant d'arrêter le moteur lorsque  $\theta$  atteint la valeur  $\theta_{Max}$ :

/2pts

