

الامتحان الوطني الموحد للبكالوريا
الدورة الإستدراكية 2010
الموضوع

8	المعامل:	RS46	علوم المهندس	المادة:
4 س	مدة الإنجاز:	شعبة العلوم والتكنولوجيات = مسلك العلوم والتكنولوجيات الكهربائية		

Filière : Sciences et Technologies Électriques
Matière : Sciences de l'Ingénieur
Durée : 4 h
Coefficient : 8.

- ☞ Le sujet comporte au total 17 pages.
- ☞ Le sujet comporte 3 types de documents :
 - Pages 02 à 06 : socle du sujet comportant les situations d'évaluation (SEV);
 - Pages 07 à 13 : Documents ressources portant la mention **DRES XX** (Couleur BLEUE) ;
 - Pages 14 à 17 : Documents réponses portant la mention **DREP XX** (Couleur VERTE).
- ☞ Les réponses à l'épreuve doivent être rédigées sur la copie du candidat ou sur les "DREP" suivant indication.
- ☞ Les pages portant en haut la mention "DREP" (Couleur VERTE) doivent être obligatoirement jointes à la copie du candidat même si elles ne comportent aucune réponse.
- ☞ Le sujet est noté sur 80 points.

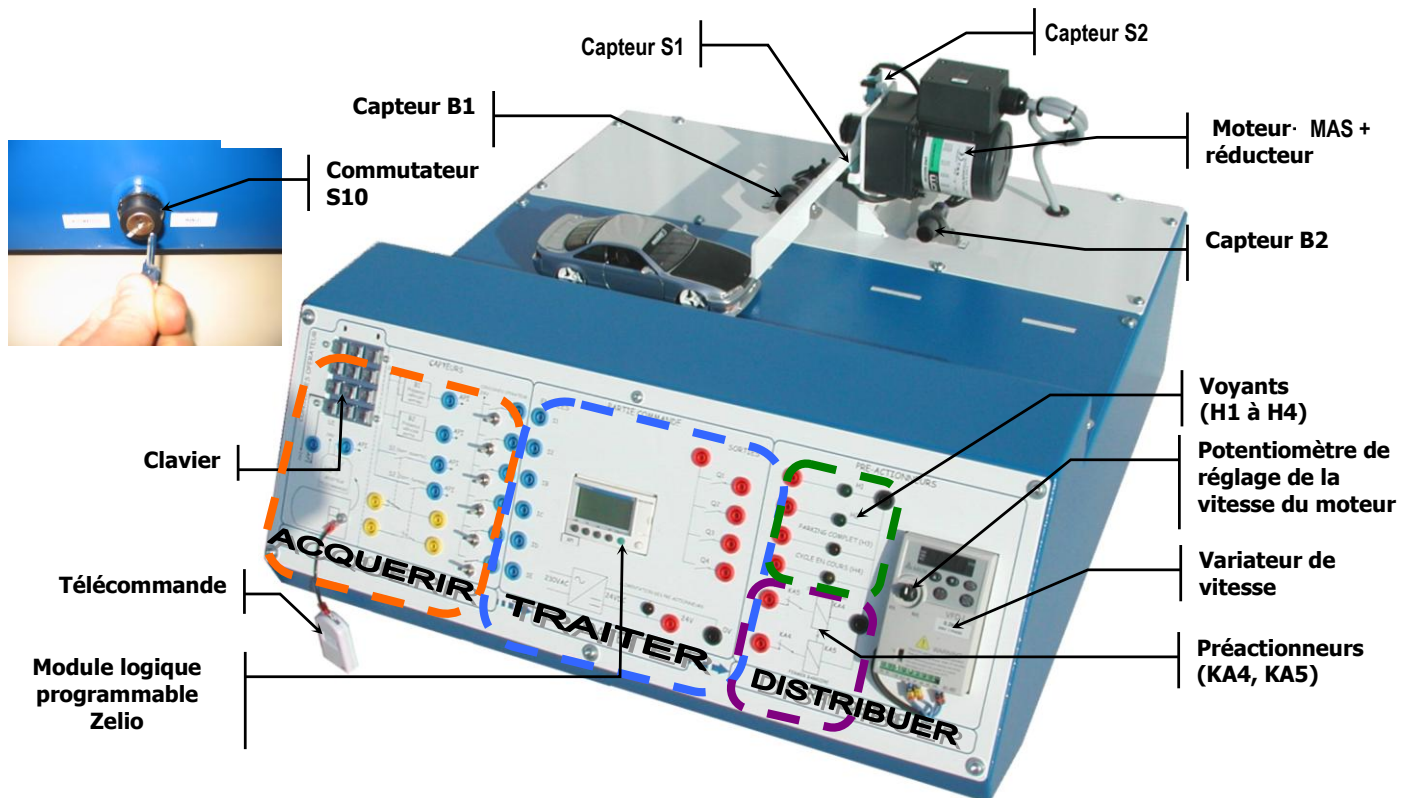
- ☞ Aucun document n'est autorisé ;
- ☞ Sont autorisées les calculatrices de poche y compris celles programmables.

**SYSTÈME DIDACTISÉ D'UNE
BARRIÈRE DE PARKING**

SYSTEME DIDACTISÉ D'UNE BARRIÈRE DE PARKING

1- INTRODUCTION

Le système, objet de l'étude, est une maquette à échelle réduite d'une barrière destinée à contrôler l'accès à un parking de stationnement de véhicules.



2- DESCRIPTION

Comme l'indique la figure ci-dessus, le système est composé de :

- Une barrière ;
- Deux cellules photoélectriques **B1** et **B2** associées à deux réflecteurs qui détectent les véhicules en entrée et en sortie du parking ;
- Un clavier 12 touches permettant la saisie d'un code valable par les usagers pour pouvoir accéder au parking ;
- Un système émetteur-récepteur qui commande à distance l'ouverture de la barrière (Télécommande) ;
- Deux capteurs à galet (**S1** et **S2**) détectant la position de la barrière (positions haute et basse) ;
- Un moteur asynchrone triphasé (**MAS**) associé à un réducteur mécanique ;
- Un variateur de vitesse pour moteur triphasé ;
- Un module logique programmable (Zelio SR3101BD de 6 entrées et 4 sorties) ;
- Une alimentation modulaire régulée (intégrée dans le boîtier) ;
- Un commutateur (**S10**) à 2 positions fixes à clé (position « manuel » et position « automatique »).

3- FONCTIONNEMENT DÉSIRÉ

Le système possède deux modes de fonctionnement distinctes suivant la position du commutateur S10 :

3-1- Le commutateur S10 en position « AUTOMATIQUE » :

Le module logique programmable est connecté au système.

Entrée dans le parking :

Le fonctionnement simplifié est décrit par le GRAFCET point de vue système du DRES 02 page 8. Les étapes de fonctionnement sont les suivantes :

- Présence d'un véhicule devant la barrière détectée par le capteur B1 ;
- Ouverture de la barrière (par fermeture du relais KA4) et allumage du voyant « H4 : Cycle en cours » ;
- Ouverture complète de la barrière (détectée par l'action sur S1) ;
- Entrée du véhicule ;
- Entrée complète du véhicule dans le parking (passage devant le capteur B2) ;
- Fermeture de la barrière (par fermeture du relais KA5) ;
- Fermeture complète de la barrière (détectée par l'action sur S2) ;
- Si en cours de fermeture, un nouveau véhicule se présente à l'entrée, la barrière s'ouvre à nouveau.

NB : Les actions du clavier et de la télécommande, ainsi que la sortie du parking ne sont pas prises en considération dans cette étude.

3-2 Le commutateur S10 en position « MANUEL » :

Le module logique programmable est alors déconnecté du système ; il est donc possible de réaliser un câblage externe selon un cahier des charges spécifique.

SEV 1

ANALYSE FONCTIONNELLE

/ 8p^{ts}

RESSOURCES A EXPLOITER : 'DESCRIPTION' et 'FONCTIONNEMENT DÉSIRÉ' du système.

Tâche1**ETUDE FONCTIONNELLE****/ 3p^{ts}**

Sur DREP 01 page 14, Compléter l'actigramme en se référant aux propositions données sur DREP 01.

3p^{ts}**Tâche2****IDENTIFICATION DES SOLUTIONS CONSTRUCTIVES****/ 5p^{ts}**

Sur le document DREP 01 page 14 compléter la chaîne fonctionnelle en précisant les organes matérialisant les solutions constructives utilisées dans ce système.

5p^{ts}**SEV 2**

ÉTUDE DE LA CHAÎNE D'INFORMATION

/ 28p^{ts}

RESSOURCES A EXPLOITER : DRES 01, 02 et 03 : pages 7, 8 et 9

La commande de la barrière est réalisée par un module logique programmable de type Zelio SR3101BD dont les caractéristiques sont données au DRES 01 page 7.

Tâche 1

GRAF CET ET PROGRAMME LADDER

/ 16p^{ts}

RESSOURCES A EXPLOITER : DRES 01, DRES 02 : pages 7 et 8

Dans ce cas, le commutateur S10 est en position « AUTOMATIQUE ». L'étude partielle portera sur le GRAFCET point de vue partie commande de l'entrée au parking et sa traduction en un programme écrit en langage LADDER (Langage à contacts).

1. Compléter le GRAFCET point de vue partie commande sur DRES 02 page 15, en se référant au DRES 01 page 7 et au GRAFCET système du DRES 02 page 8 **7p^{ts}**
2. Compléter le programme LADDER correspondant sur DRES 02 à la page 15 en utilisant le principe décrit au DRES 01 page 7 « Réalisation de GRAFCET en langage LADDER ». **9p^{ts}**

Tâche 2

COMMANDE PAR MICROCONTROLEUR

/ 12p^{ts}

RESSOURCES A EXPLOITER : DRES 02 et 03 pages 8 et 9

Afin d'élargir le champ d'exploitation du système, on propose d'étudier la commande de la barrière par un système électronique à base du microcontrôleur (μC) PIC16F876. Dans ce cas, le commutateur S10 est en position « MANUEL ». Le schéma de la carte de commande à μC est donné au DRES 02 page 8 :

- Pour les entrées : seul le schéma de câblage du capteur B1 (Présence Véhicule) est représenté.
- Pour les sorties : seul le schéma du voyant H4 (cycle en cours) est représenté.

L'interface Homme/Machine est réalisée autour d'un Afficheur LCD qui n'entre pas dans le cadre de cette étude.

1. Comme pour les autres capteurs, le signal issu de B1 est conditionné avant d'attaquer l'entrée RAO du μC . Compléter le schéma synoptique DRES 3 page 16 en précisant la fonction réalisée par chaque étage. **6p^{ts}**
2. Compléter, sur DRES 3 page 16, la séquence de programme d'initialisation du μC , sachant que le programme fait appel à l'interruption du TIMERO (TMRO), et qu'au départ toutes les sorties sont au niveau 0 logique. **6pts**

SEV 3

ÉTUDE DE LA CHAÎNE D'ENERGIE

/ 28p^{ts}

RESSOURCES A EXPLOITER : DRES 04, 05 et 06 (pages 10, 11 et 12)

Tâche 1

ALIMENTATION MODULAIRE

/ 7p^{ts}

On désire identifier les caractéristiques électriques de l'alimentation modulaire du circuit de commande dont la référence est : ABL7RM24025 (DRES 04 page 10 et DRES 05 page 11).

1. Indiquer la nature des tensions (continue ou alternative) à l'entrée et à la sortie de l'alimentation et leurs valeurs (DRES 04 et 05 pages 10 et 11). **2p^{ts}**

Pourquoi une tension de 24V à la sortie de l'alimentation ?

1p^t

2. D'après le document constructeur DRES 5 page 11, indiquer les protections électriques intégrées dans cette alimentation.

2p^{ts}

3. Quelle est la protection électrique utilisée en amont de cette alimentation ?

1p^{ts}

4. Proposer un autre moyen de protection à la place du fusible.

1p^{ts}

Tâche 2

VARIATION DE VITESSE D'UN MOTEUR ASYNCHRONE

/ 8p^{ts}

1. Représenter le schéma bloc d'un variateur de vitesse pour moteur asynchrone (pont redresseur, condensateurs de filtrage, et onduleur). et expliquer brièvement le rôle de chaque élément.

4p^{ts}

2. Sur quels paramètres faut-il agir pour varier la vitesse de rotation d'un moteur asynchrone ?

2p^{ts}

3. Sur lequel de ces paramètres le variateur de vitesse agit-il dans le cas du système de la barrière ?

1p^t

4. Comment inverser le sens de rotation d'un moteur asynchrone ?

1p^t

Tâche 3

MOTEUR ASYNCHRONE TRIPHASE ET VARIATEUR DE VITESSE

/ 9p^{ts}

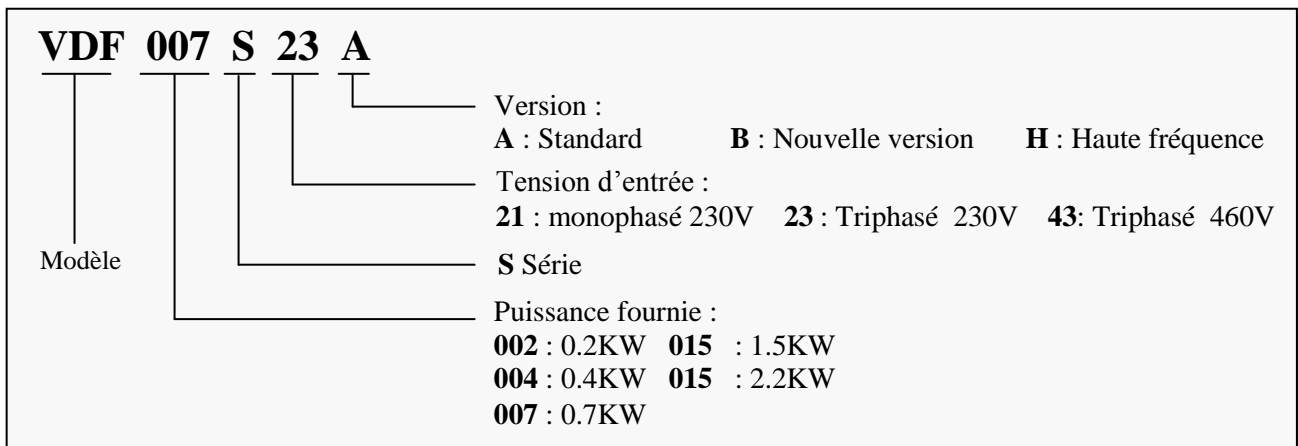
On désire justifier le choix du variateur de vitesse de référence VFD002L21B à partir des spécifications du moteur de référence : 4IK25GN-SW2T.

1. Relever dans le document DRES 6 page 12 les données du moteur (la Puissance utile nominale, la tension d'alimentation, le courant absorbé, le couple de démarrage, le couple nominal, la vitesse nominale) pour une fréquence de 50 Hz et calculer le glissement nominal.

5 p^{ts}

2. La figure ci-dessous donne un exemple explicatif d'une plaque signalétique d'un variateur de vitesse de référence VFD 007 S 23 A.

Explication plaque signalétique du Modèle :



Donner pour le variateur VFD 002 L 21 B :

a. La puissance maximale qu'il peut fournir à un moteur asynchrone ;

1 p^t

b. La tension d'alimentation à l'entrée.

1 p^t

c. Le choix du variateur est-il convenable ? Justifier votre réponse.

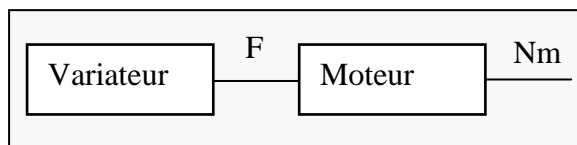
2 p^{ts}

Tâche 4

REGLAGE DE LA FREQUENCE DU VARIATEUR

/ 4p^{ts}

On donne la vitesse du moteur $N_m=150\text{tr/mn}$, qui correspond à un temps de montée ou de descente de la barrière. A quelle valeur de la fréquence faut-il alors régler le variateur, sachant que le glissement g à cette fréquence est $g=0,01$.

4 p^{ts}

SEV 2

ÉTUDE DE LA TRANSMISSION D'ÉNERGIE

/ 16p^{ts}

La barrière est entraînée par un motoréducteur. Le réducteur étant à train d'engrenages à denture droite, on souhaite le remplacer par un réducteur à roue et vis sans fin. Afin de valider le choix de ce nouveau réducteur, vous êtes chargés de définir et de vérifier quelques caractéristiques constructives.

Tâche 1

CHAINE CINEMATIQUE

/ 6 p^{ts}

Le document ressource DRES 7 page 13 représente le plan d'ensemble du réducteur à roue et vis sans fin. Sur le document réponse DREP 04 page 17 :

1. Compléter le tableau en indiquant le nom et la fonction de chacune des pièces ;
2. Compléter le schéma cinématique de ce réducteur.

3 p^{ts}3 p^{ts}

Tâche 2

DÉTERMINATION DU TEMPS DE MONTÉE DE LA BARRIÈRE

/ 3 p^{ts}

L'ouverture de la barrière correspond à une rotation de la barrière d'un angle $\alpha=90^\circ$. Sachant que la vis sans fin (41) a un seul filet et le nombre de dents de la roue (51) est $Z_{51} = 30$ dents, et que la vitesse de rotation de l'arbre moteur est $N_{41} = 150$ tr/mn. **Sur votre feuille de copie :**

1. Calculer le rapport de réduction r .
2. Déterminer la vitesse angulaire ω_5 (en rad/s) à la sortie du réducteur.
3. Déterminer le temps en secondes de montée de la barrière.

1 p^t1 p^t1 p^t

Tâche 3

DÉFINITION DE LA ROUE

/ 7 p^{ts}

Sur le document réponse DREP 04 page 17, en vue de définir la roue (51), on vous demande de :

1. Compléter les deux vues de cette roue.
2. Indiquer sur la coupe D-D les caractéristiques suivantes :
 - Diamètre primitif (d) ;
 - Diamètre de pied (df);
 - La saillie (ha).

4 p^{ts}3 p^{ts}

DRES 01

MODULE LOGIQUE ZELIO SR3101BD

PRESENTATION

Grâce à sa facilité de mise en œuvre et sa simplicité de programmation, le module logique Zelio SR3101BD est destiné à la réalisation de petits équipements d'automatisme (petites machines de finition, de confection, d'assemblage ou d'emballage, etc.). Ses caractéristiques principales sont les suivantes :

- 2 entrées TOR et 4 entrées mixtes (TOR/Analogique) ;
- 4 sorties à relais ;
- Interface Homme/machine avec boutons et affichage LCD ;
- Langages de programmation LADDER et FBD.



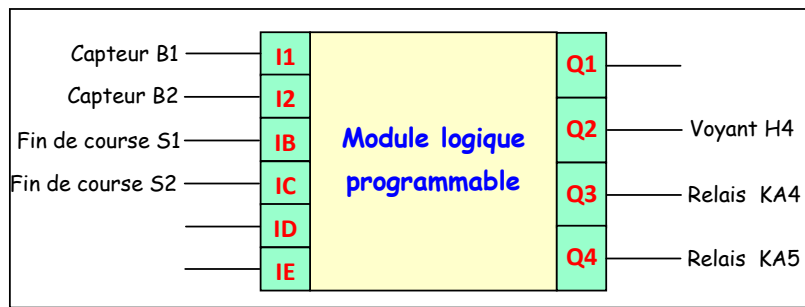
AFFECTATION DES ENTREES/SORTIES

Sorties

Action	Actionneur/Préactionneur	Sortie API
Lever Barrière	Moteur asynchrone MAS/ Relais KA4	Q 3
Baisser Barrière	Moteur asynchrone MAS/ Relais KA5	Q 4
Allumer Voyant	Lampe 220V H4/Direct	Q2

Entrées

Information	Capteur	Entrée API
Présence Véhicule à l'entrée	Capteur (B1) photoélectrique	I1
Véhicule entrée	Capteur (B2) photoélectrique	I2
Barrière levée	Fin de course (S1)	IB
Barrière baissée	Fin de course (S2)	IC



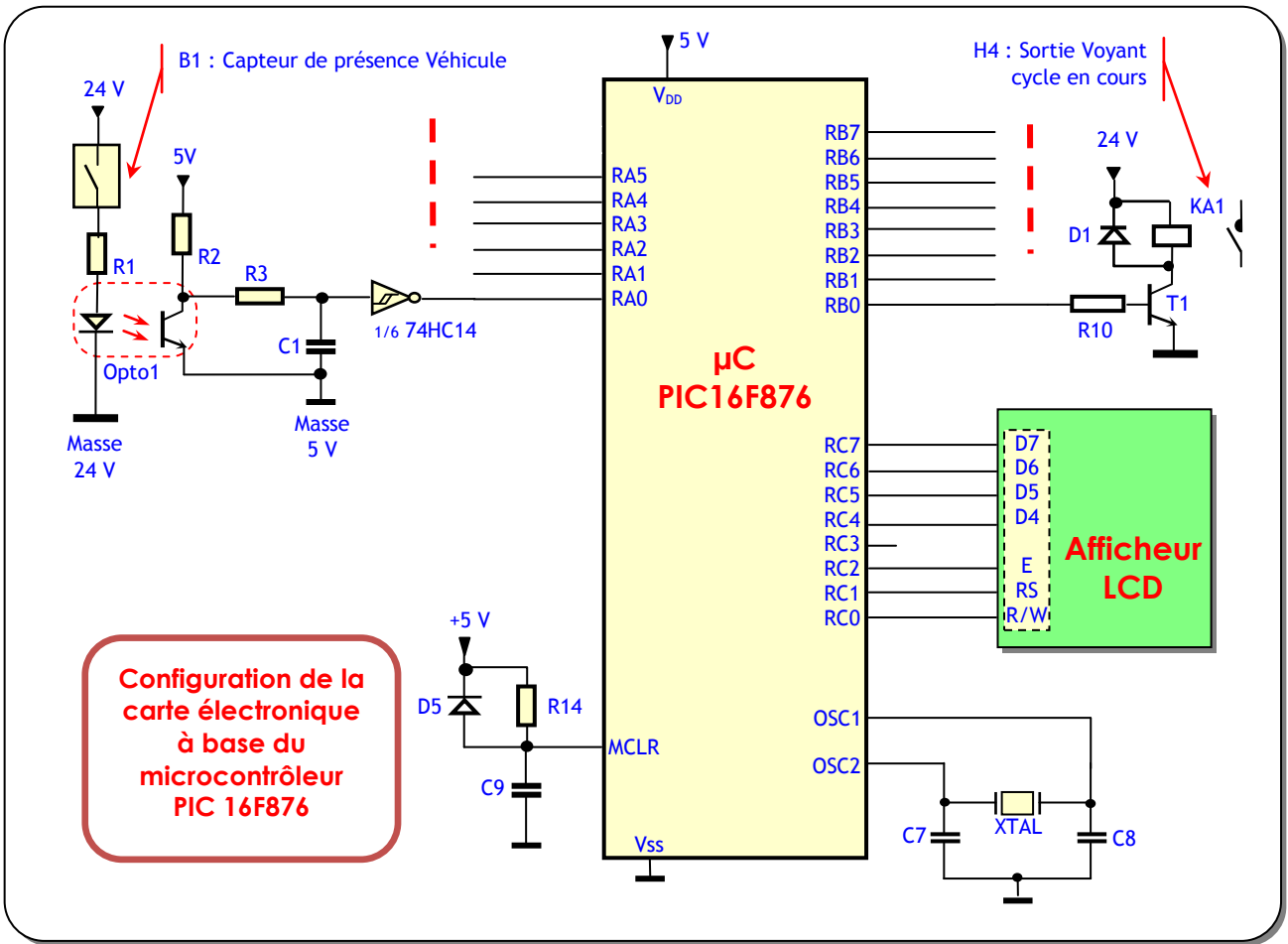
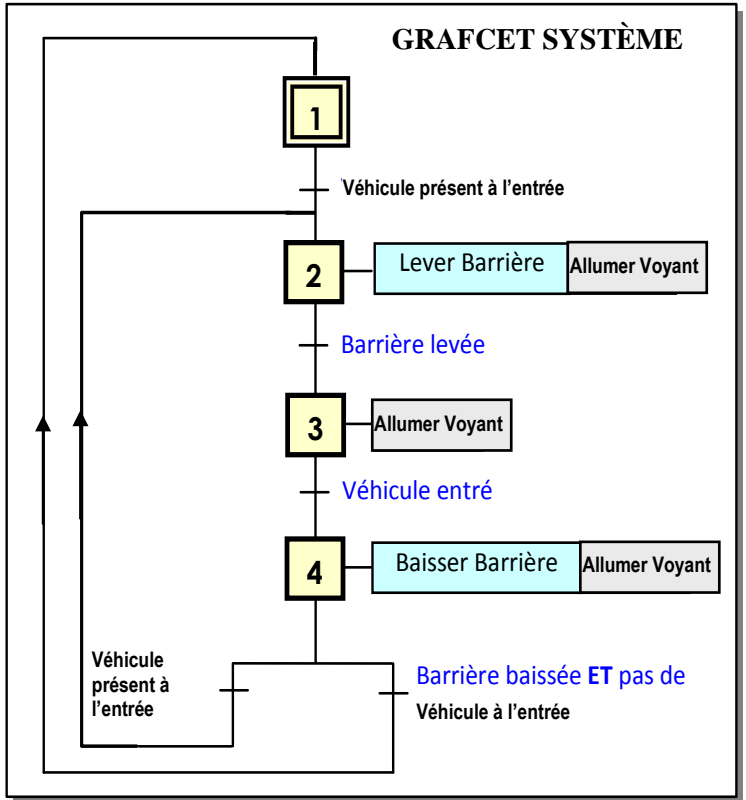
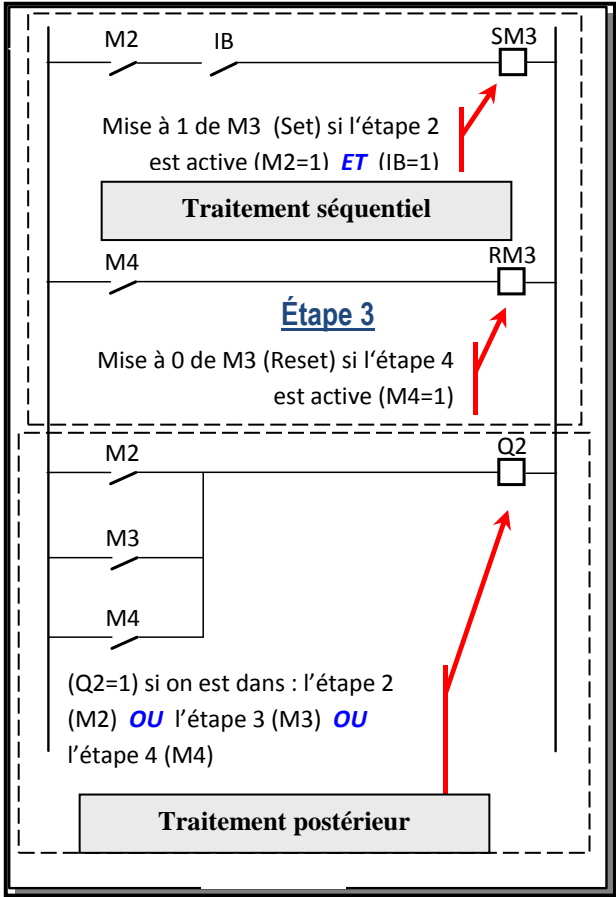
Configuration des entrées/sorties au niveau du module logique programmable

RÉALISATION DE GRAFCET EN LANGAGE LADDER

La programmation du GRAFCET en langage LADDER de l'API consiste à associer à chaque étape *i* du GRAFCET un bit interne de l'API (*Mi*). Le GRAFCET point de vue partie commande étudié contient 4 étapes ; on utilise alors 4 bits internes M1, M2, M3 et M4. Le programme est alors constitué de 2 traitements :

- **Traitement séquentiel** : cette partie du programme décrit l'évolution séquentielle des étapes en calculant l'état des bits internes *Mi* représentant les étapes (exemple page 8: étape 3 de bit interne M3) ;
- **Traitement postérieur** : cette partie détermine l'état des sorties (exemple page 8 : Sortie Q2).

DRES 02



DRES 03

EXTRAIT DU JEU D'INSTRUCTIONS DU MICROCONTROLEUR

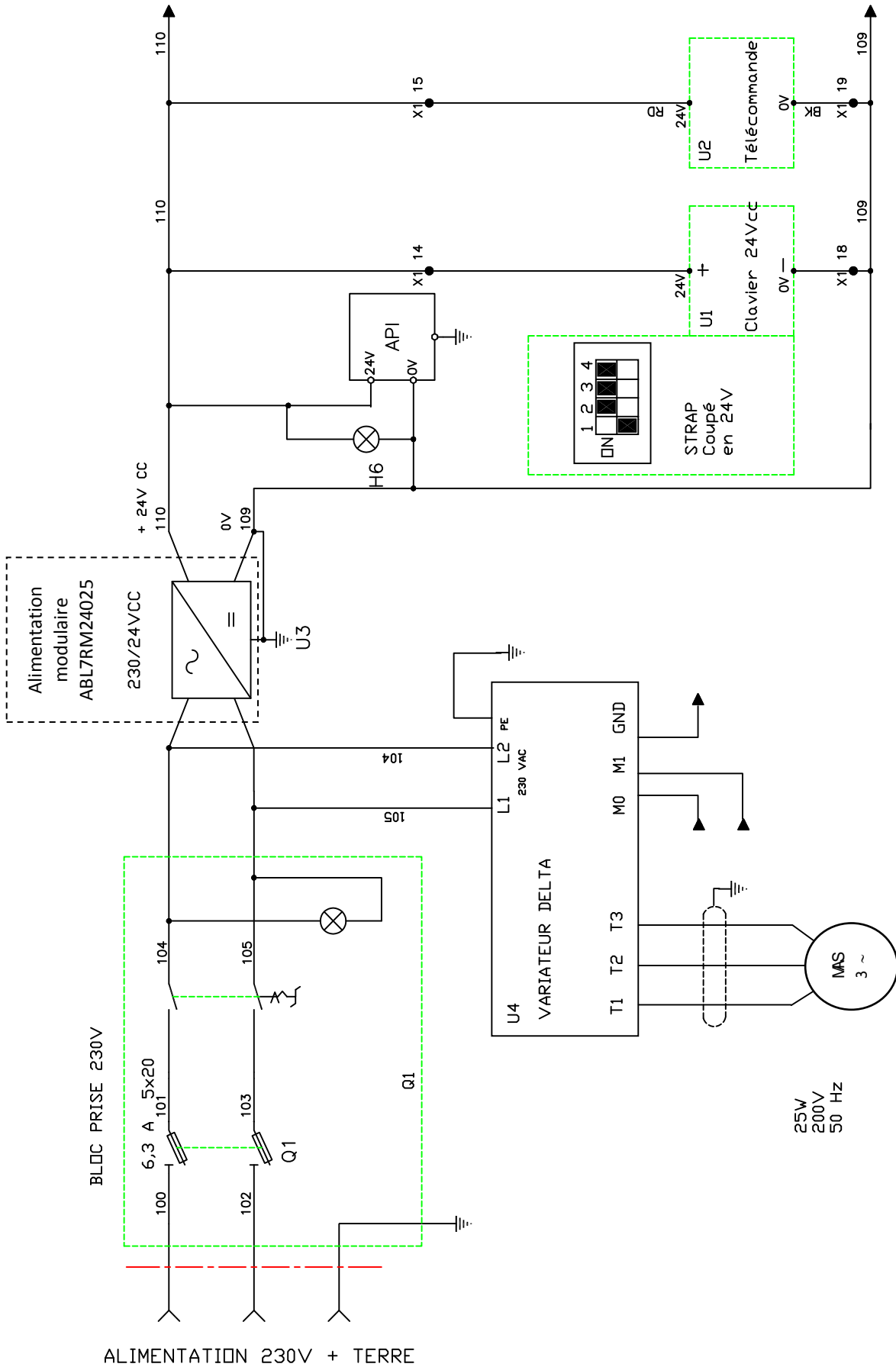
N°	structure	Description	Affectés	cycles
1	ADDLW k	ajoute k (0 à 255) à la valeur contenue dans W	C,DC,Z	1
2	ANDLW k	Effectue un ET logique entre k (0 à 255) et W. Le résultat est dans W	Z	1
3	IORLW k	Effectue un OU inclusif logique entre W et k (résultat dans W)	Z	1
4	MOVLW k	Charge le registre W avec la valeur k	Z	1
5	SUBLW k	Soustrait la valeur k de W (résultat dans W)	C,DC,Z	1
6	XORLW k	Effectue un OU EXCLUSIF entre k et W (résultat dans W)	Z	1
7	ADDWF f,d	Additionne W et la valeur du registre f. si d=0 le résultat est dans W, si d=1, il est dans f	C,DC,Z	1
8	ANDWF f,d	Effectue un ET logique entre W et la valeur du registre f. Même principe pour d	Z	1
9	CLRF f	Met tous les bits du registre f à 0	Z	1
10	CLRWF	Met tous les bits de W à 0	Z	1
11	COMF f,d	inverse tous les bits du registre f (résultat dans W ou f suivant d)	Z	1
12	DECWF f,d	décrémente la valeur contenue dans le registre f. Même principe pour d	Z	1
13	DECFSZ f,d	décrémente la valeur de f et saute l'instruction suivante si le résultat est 0		1(2)
14	INCF f,d	Incrémte la valeur contenue dans le registre f (résultat dans f ou W)	Z	1
15	INCFSZ f,d	Incrémte f et saute l'instruction suivante si le résultat est 0 (résultat dans f ou W)		1(2)
16	IORLWF f,d	Réalise un OU logique entre les valeurs de W et de f (résultat dans W ou f suivant d)	Z	1
17	MOVWF f,d	Le contenu du registre f est déplacé dans W si d=0 ou reste dans f si d=1	Z	1
18	MOVWF f	Charge la valeur contenue dans W dans le registre f		1
19	NOP	Signifie "No Operation" : instruction qui permet d'attendre un cycle		1
20	RLF f,d	Déplace tous les bits du registre f vers la gauche. Le bit 0 devient le reflet de C	C	1
21	RRF f,d	Déplace tous les bits du registre f vers la droite. Le bit 7 devient le reflet de C	C	1
22	SUBWF f,d	Soustrait la valeur contenue dans W de celle contenue dans f (résultat dans f ou W)	C,DC,Z	1
23	SWAPF f,d	Effectue une inversion de 2 quartets de la valeur de f (0x2A devient 0xA2)		1
24	XORWF f,d	Effectue un OU exclusif entre W et f (résultat dans W ou f)	Z	1
25	BCF f,b	Met le bit b du registre f à 0		1
26	BSF f,b	Met le bit b du registre f à 1		1
27	BTFSC f,b	Teste le bit b du registre f. S'il est égal à 0, on saute l'instruction suivante		1(2)
28	BTFSS f,b	Teste le bit b du registre f. S'il est égal à 1, on saute l'instruction suivante		1(2)
29	CALL p	Appelle le sous-programme dont le label de début est p		2
30	CLRWDWT	Efface le WDT et le prescaler	TO,PD	1
31	GOTO p	Se rend directement au label p		2
32	RETFIE	Signal de fin d'une routine d'interruption, on revient à l'endroit où le PIC a été interrompu.		2
33	RETLW k	Fin d'un sous-programme, W est chargé avec la valeur k (0 à 255)		2
34	RETURN	Fin d'un sous-programme. On revient à l'endroit où ce sous-programme a été appelé.		2
35	SLEEP	Le microcontrôleur passe en mode sleep (oscillateur arrêté)	TO,PD	1

LE REGISTRE INTCON

Le registre INTCON permet d'autoriser les interruptions globales (GIE), les interruptions des périphériques (PEIE), L'interruption TIMER0 (TOIE), l'interruption extérieure (INT/RB0), l'interruption de changement d'état du PORTB (RBIE) et les indicateurs associés des interruptions (TIMER0, INT/RB0 et du changement d'état du PORTB : RBIF).

N° BIT	Abbrev	Définition
Bit 7	GIE	1 valide toutes les interruptions non masqués. 0 les dévalide
Bit 6	PEIE	1 valide toutes les interruptions des périphériques. 0 les dévalide
Bit 5	TOIE	1 valide l'interruption de dépassement sur le timer TMR0. 0 la dévalide
Bit 4	INTE	1 valide l'interruption sur RB0/INT du port B. 0 la dévalide
Bit 3	RBIE	1 valide l'interruption de changement d'état sur le port B. 0 la dévalide
Bit 2	T0IF	Passé à 1 en cas d'interruption de dépassement du timer TMR0
Bit 1	INTF	Passé à 1 en cas d'interruption sur front actif de RB0 du port B
Bit 0	RBIF	Passé à 1 en cas d'interruption de changement d'état sur le port B

DRES 04



DRES 05

Caractéristiques

Alimentations

Alimentations pour circuits de contrôle à courant continu

Alimentations régulées modulaires Phaseo

Caractéristiques techniques

Type d'alimentation		ABL 7RM1202	ABL 7RM2401	ABL 7RM24025
Certifications		UL - CSA - TÜV		
Conformité aux normes	Sécurité	IEC/EN 60950-1 - IEC/EN 61131-2/A11		
	CEM	IEC/EN 61000-6-2 (IEC/EN 61000-6-1), IEC/EN 61000-6-3		

Circuit d'entrée

Signalisation par DEL		Non			
Tensions d'entrée	Valeurs nominales	V	~ 100...240		
	Valeurs admissibles	V	~ 85...264		
	Fréquences admissibles	Hz	47...63		
	Rendement sous charge nominale			> 84%	
	Courant de consommation	A	0,5 (100 V)/0,3 (240 V)	0,6 (100 V)/0,4 (240 V)	1,2 (120 V)/0,7 (240 V)
	Courant à la mise sous tension	A	< 20		
	Facteur de puissance		0,6		

Circuit de sortie

Signalisation par DEL		DEL verte			
Tension de sortie nominale	V	= 12	= 24		
Courant de sortie nominal	A	1,9	1,3	2,5	
Précision	Tension de sortie	Ajustable de 100 à 120 %			
	Régulation de ligne et charge		± 4 %	± 3 %	
	Ondulation résiduelle - bruit	mV	200	250	200
Microcoupures	Temps de maintien pour I maxi et Ue mini	ms	> 10		
Protections	Contre les courts-circuits		Permanente/Protection thermique		
	Contre les surcharges à froid		< 1,7 In	< 1,6 In	< 1,4 In
	Contre les sous-tensions	V	< 10,5	< 19	

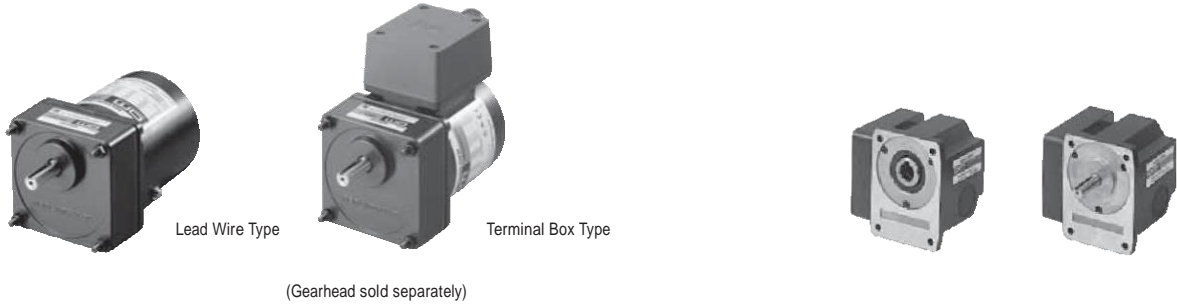
Caractéristiques fonctionnelles

Raccordements	En entrée	mm ²	Bornes à vis 1 x 2,5 ou 2 x 1,5	
	En sortie	mm ²	Bornes à vis 1 x 2,5 ou 2 x 1,5	
Ambiance	Température de stockage	°C	- 25...+ 70	
	Température de fonctionnement	°C	- 20...+ 55	
	Humidité relative maximale		95 %	
	Degré de protection		IP 20	
Position de fonctionnement	Vibrations		IEC/EN 61131-2, IEC/EN 60068-2-6 test Fc	
Couplages	Série		Non	
	Parallèle		Oui (références identiques)	
Tenue diélectrique	Entrée/sortie		3000 VAC/50 Hz/1 mn	
Classe de protection selon VDE 0106 1			Classe II sans PE	
Fusible d'entrée incorporé			Oui (non interchangeable)	
Émission	Conduit/rayonné		IEC/EN 61000-6-3, EN 55011, EN 55022 Cl:B	
Immunités	Décharges électrostatiques		IEC/EN 61000-6-2 (norme générique), IEC/EN 61000-4-2 (4 kV contact/8 kV air)	
	Électromagnétique		IEC/EN 61000-4-3 level 3 (10 V/m)	
	Perturbations conduites		IEC/EN 61000-4-4 level 3 (2 kV), IEC/EN 61000-4-6 (10 V)	
	Perturbations secteur		IEC/EN 61000-4-11	

DRES 06

RoHS

Moteur asynchrone 25 W

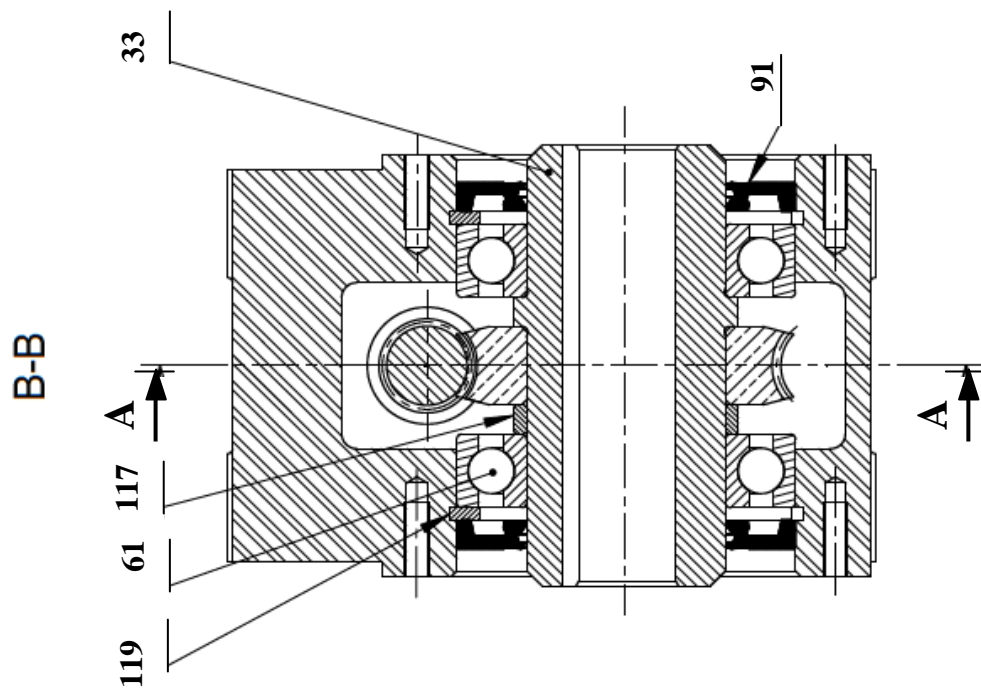
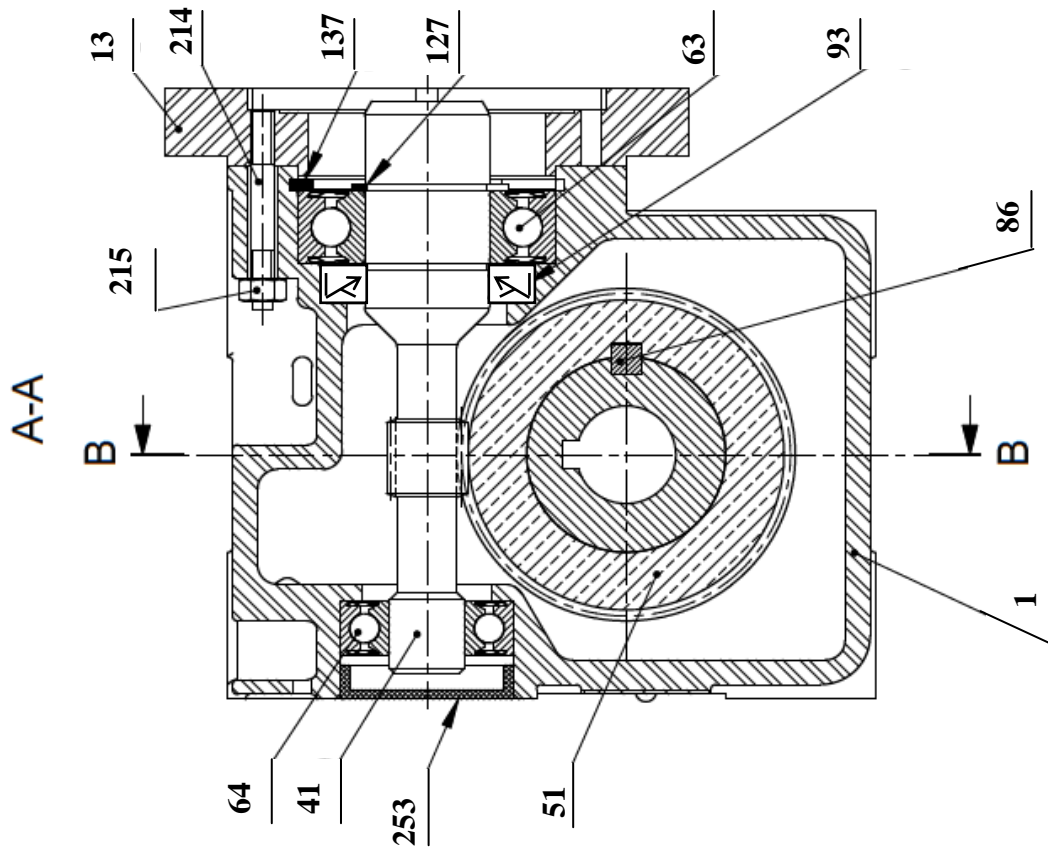


Spécifications – Régime nominal

RoHS

Model Upper Model Name: Pinion Shaft Type Lower Model Name (): Round Shaft Type		Puissance Nominale en sortie W	Tension V	Fréquence Hz	Courant absorbé A	Couple démarrage mN m	Couple nominal mN m	Vitesse nominale tr/min
Lead Wire Type Dimension	Terminal Box Type Dimension							
Ⓣ 4IK25GN-AW2J (4IK25A-AW2J)	4IK25GN-AW2TJ (4IK25A-AW2TJ)	25	Monophasé 100	50	0.51	130	205	1200
				60	0.52	120	170	1450
Ⓣ 4IK25GN-AW2U (4IK25A-AW2U)	4IK25GN-AW2TU (4IK25A-AW2TU)	25	Monophasé 110 Monophasé 115	60	0.46	120	170	1450
Ⓣ 4IK25GN-CW2J (4IK25A-CW2J)	4IK25GN-CW2TJ (4IK25A-CW2TJ)	25	Monophasé 200	50	0.26	120	205	1200
				60			170	1450
Ⓣ 4IK25GN-CW2E (4IK25A-CW2E)	4IK25GN-CW2TE (4IK25A-CW2TE)	25	Monophasé 220	50	0.27	110	205	1200
				60			0.23	170
			Monophasé 230	50	0.27	120	205	1200
				60	0.23		170	1450
Ⓣ 4IK25GN-SW2 (4IK25A-SW2)	4IK25GN-SW2T (4IK25A-SW2T)	25	Triphasé 200	50	0.23	240	190	1300
				60	0.21	160	160	A: Standard
				60	0.21	160	160	1600
			Triphasé 230	60	0.22	160	160	1600
Ⓣ	4IK25GN-UT4* (4IK25A-UT4*)	25	Triphasé 400	50	0.12	240	190	1300

DRES 07



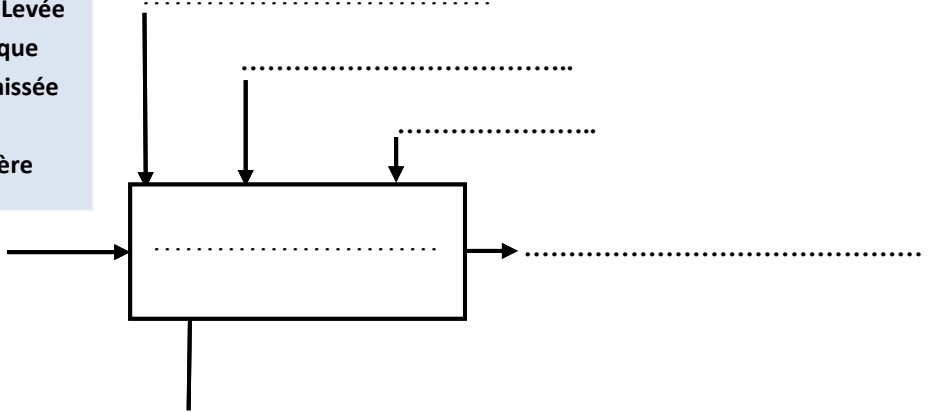
SEV1

DREP 01

1. Tâche 1

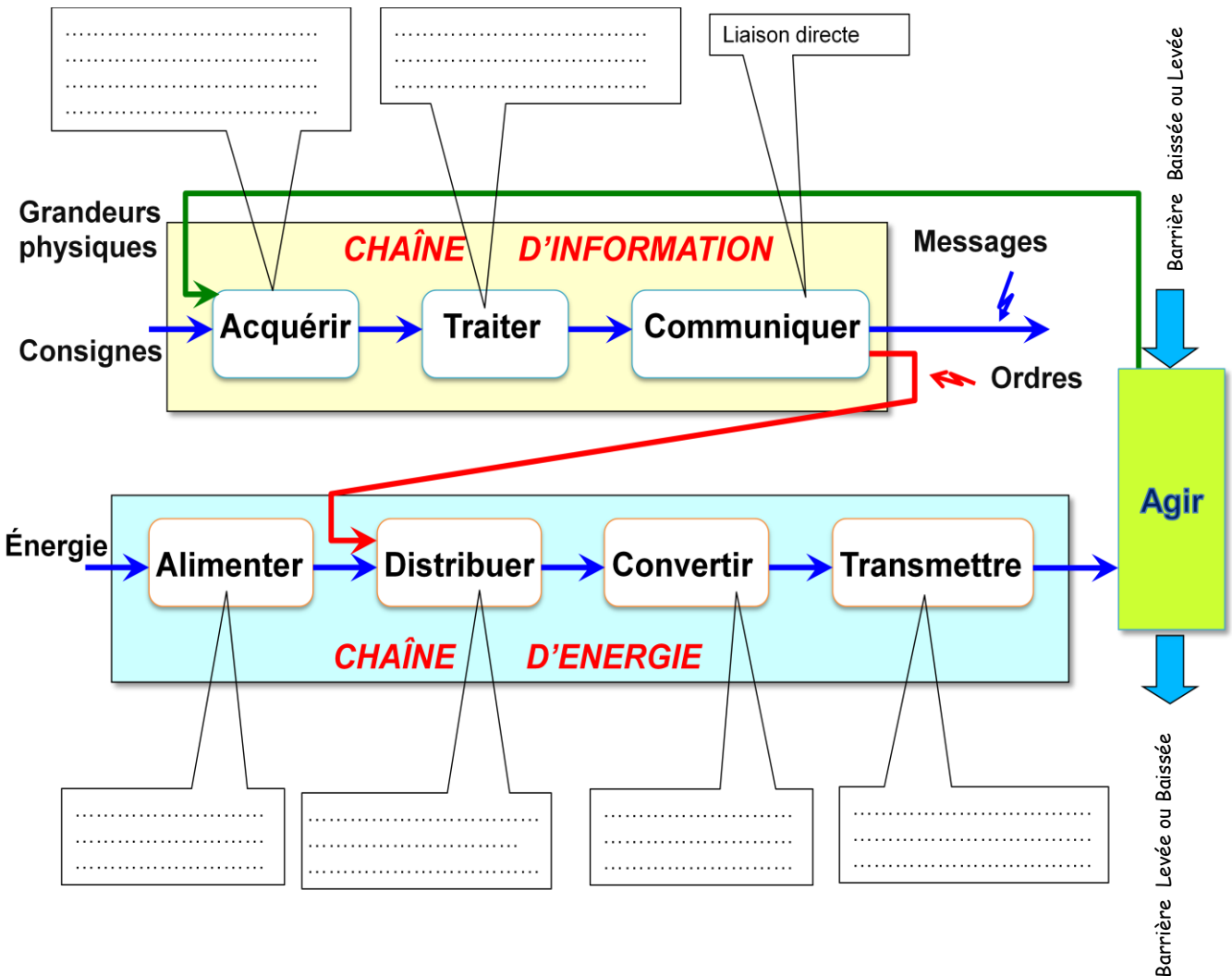
Les propositions

- Consigne
- Barrière Baissée ou Levée
- Alimentation électrique
- Barrière Levée ou Baissée
- Configuration
- Commander la barrière



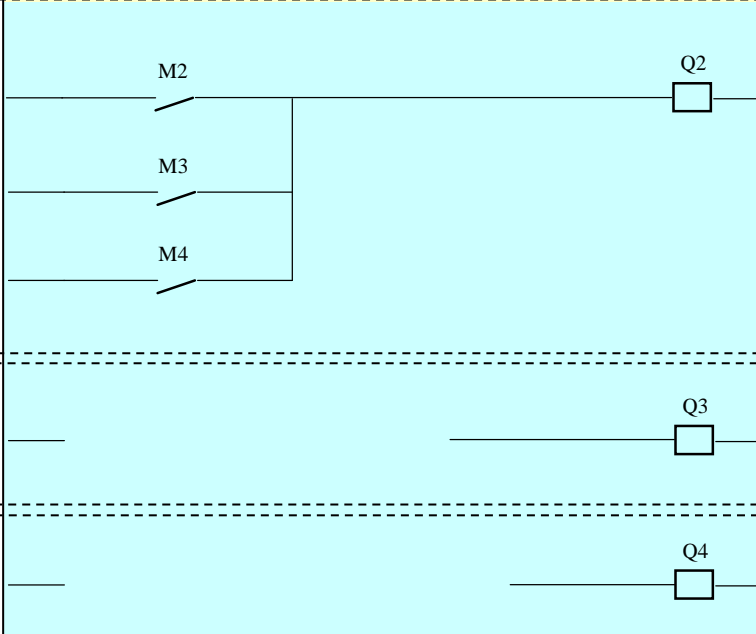
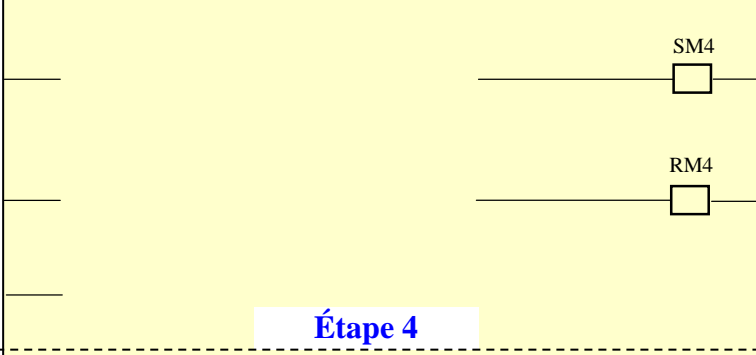
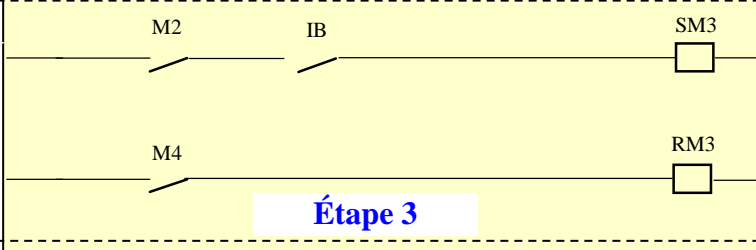
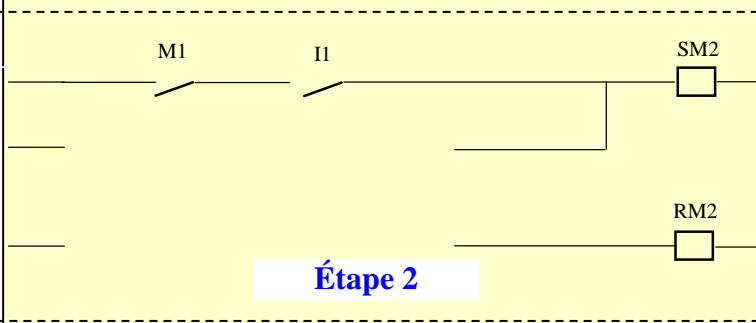
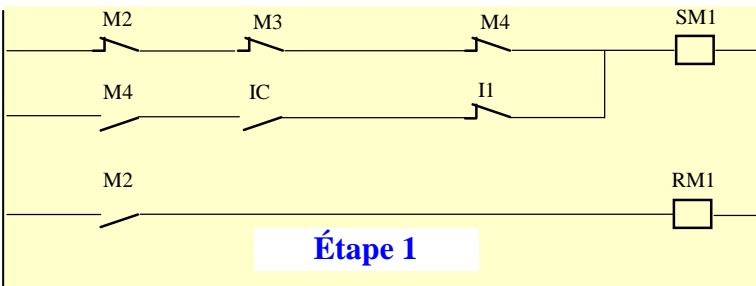
Barrière de parking de stationnement

2. Tâche 2 :



DREP 02

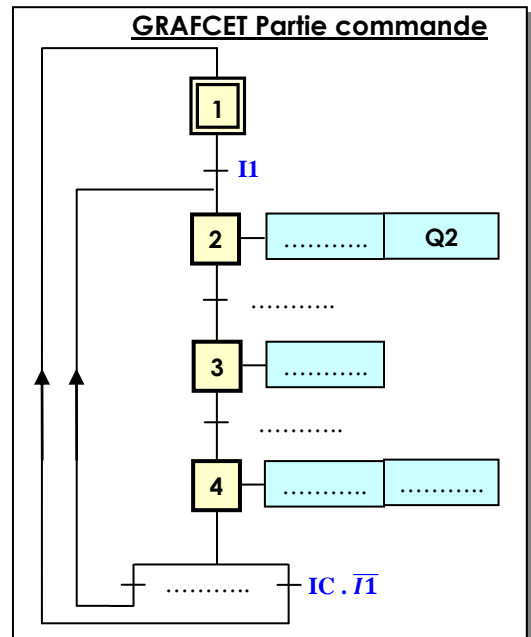
Programme LADDER :



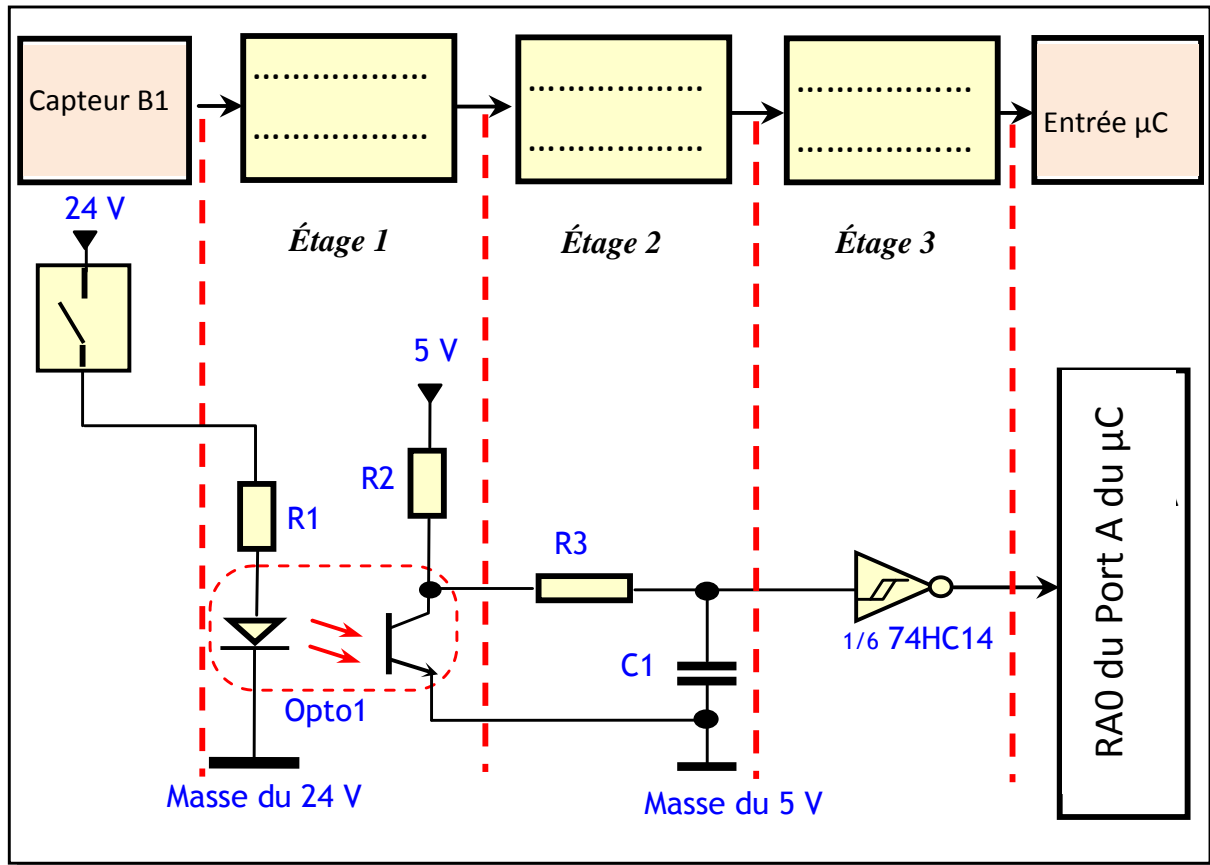
En plus de son activation par l'étape précédente (M4), l'étape initiale 1 (M1) doit être active au démarrage quand toutes les autres étapes ne sont pas actives.

L'étape 2 est activée:

- Si l'étape 1 (M1) est active ET la réceptivité I1 est vraie ;
- Ou si l'étape 4 (M4) est active ET la réceptivité I1 est vraie ;



DREP 03



NB : Le capteur photoélectrique est symbolisé par un simple contact

Séquence du programme à compléter

Instruction	Commentaire
BSF STATUS, RP0	Passage au Bank 1
MOVLW	Valide l'interruption du Timer TMR0
MOVWF INTCON	
.....	PORTA en entrée
..... TRISA	PORTB en sortie
.....	PORTC en sortie
.....	Passage au Bank 0
.....	Mettre à zéro tous les bits du port B

DREP 04

SEV4

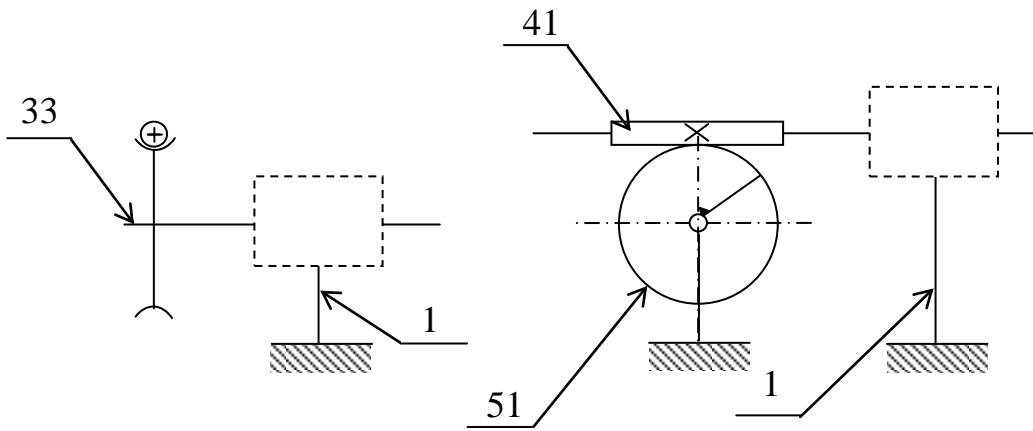
Tâche 1

1. Compléter le tableau suivant :

Repère	Nom	Fonction
86		
93		
119		

Tâche 2

2. Schéma cinématique :



Tâche 3

