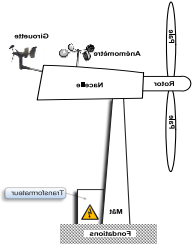
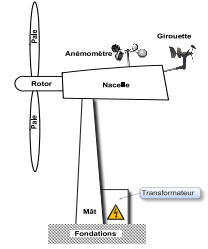




4	مدة الاجاز	علوم المهندس	المادة
8	المعامل	شعبة العلوم والتكنولوجيات: مسلك العلوم والتكنولوجيات الكهربائية	الشعبة أو المسلك



## Éolienne (Aérogénérateur)



☞ Le sujet comporte au total 17 pages.

☞ Le sujet comporte 3 types de documents :

▪ Pages 01 à 08 : socle du sujet comportant les situations d'évaluation (SEV) ; (Couleur **Jaune**)

▪ Pages 09 et 10 : Documents ressources portant la mention **DRES XX** (Couleur **Rose**) ;

▪ Pages 11 à 17: Documents réponses portant la mention **DREP XX** (Couleur **blanche**).

**Le sujet comporte 4 situations d'évaluation (SEV) :**

- **SEV1** : ANALYSE FONCTIONNELLE. .... (sur 8 points)
- **SEV2** : ÉTUDE DE LA TRANSMISSION DE PUISSANCE. .... (sur 18 points)
- **SEV3** : ÉTUDE ÉNERGÉTIQUE. .... (sur 26 points)
- **SEV4** : ÉTUDE DE LA COMMANDE DU FREIN. .... (sur 28 points)

Les 4 SEV sont indépendantes et peuvent être traitées dans un ordre quelconque après lecture de la définition, de la description et du fonctionnement du système en page 2.

La numérotation des questions est progressive et continue : de la question Q1 à la question Q39.

☞ Toutes les réponses doivent être rédigées sur les documents réponses : **DREP XX**

☞ Les pages portant en haut la mention **DREP XX** (Couleur Blanche) doivent être obligatoirement jointes à la copie du candidat même si elles ne comportent aucune réponse.

☞ Le sujet est noté sur 80 points.

☞ Aucun document n'est autorisé ;

☞ Sont autorisées les calculatrices de poche y compris celles programmables.

I

## DEFINITION de L'EOLIENNE

*Une éolienne ou aérogénérateur est un système qui permet de produire de l'énergie électrique à partir de l'énergie cinétique du vent.*

II

## DESCRIPTION

*L'éolienne est principalement constituée : (voir figures 1 et 2 sur DRES 01 page 09)*

- *d'une Hélice tripale (trois pales),*
- *d'un multiplicateur de vitesse intégrant un frein à disque à manque de courant,*
- *d'un alternateur triphasé GS,*
- *d'un système (non représenté) permettant d'orienter la nacelle et les pales,*
- *d'un mât qui soutient l'éolienne,*
- *d'une girouette et d'un anémomètre, situés sur le toit de la nacelle, fournissent les informations nécessaires pour orienter correctement l'éolienne de façon automatique : l'anémomètre capte la vitesse du vent tandis que la girouette en détecte la direction,*
- *d'un système électronique de commande et de contrôle à base d'un module logique programmable Zelio modèle SR2 B121BD gérant l'ensemble.*

III

## FONCTIONNEMENT

*Les pales, fixées sur le rotor, démarrent à une vitesse du vent  $V_{vent} = 4,7 \text{ m/s}$ .*

*Lorsque la vitesse devient  $V_{vent} = 15 \text{ m/s}$ , l'éolienne atteint sa puissance nominale.*

*L'électrofrein, à manque de courant, agit automatiquement pour arrêter les pales lorsque  $V_{vent} > 24,7 \text{ m/s}$  ou  $V_{vent} < 4,7 \text{ m/s}$ ; il est relâché quand la vitesse du vent est comprise entre  $4,7 \text{ m/s}$  et  $24,7 \text{ m/s}$ , comme il peut être relâché manuellement pour une intervention de maintenance de l'éolienne.*

*L'arbre de sortie du multiplicateur de rapport  $r$  entraîne l'alternateur.*

*La tension fournie par l'alternateur permet d'alimenter un réseau domestique, des appareils électriques et permet aussi de charger une batterie d'accumulateurs (stockage de l'énergie) à travers un transformateur monophasé.*

**SEV 1 : Analyse fonctionnelle /8 points**

On propose d'appliquer quelques outils de l'analyse fonctionnelle à l'aérogénérateur.

Pour cela le candidat doit lire attentivement la définition, la description et le fonctionnement du système.

▪ **Tâche 1 : Expression du besoin.**

2 pts

Q1: Compléter le diagramme bête à cornes.

▪ **Tâche 2 : Identification des solutions constructives.**

6 pts

Q2: Compléter le FAST partiel de l'éolienne en précisant les solutions constructives adoptées.

**SEV 2 : Étude de la transmission de puissance /18 points**

La rotation de l'hélice de l'éolienne par l'énergie du vent, engendre une vitesse de rotation à l'arbre moteur par rapport au bâti  $N_4 = 200 \text{ tr/min}$ .

Le constructeur envisage d'obtenir une vitesse de rotation  $N_1 = 1000 \text{ tr/min}$  au niveau de l'alternateur ; ce qui nécessite la disposition d'un multiplicateur de vitesse à train épicycloïdal entre l'hélice et l'alternateur dont le schéma cinématique est représenté sur la figure (Fig.3).

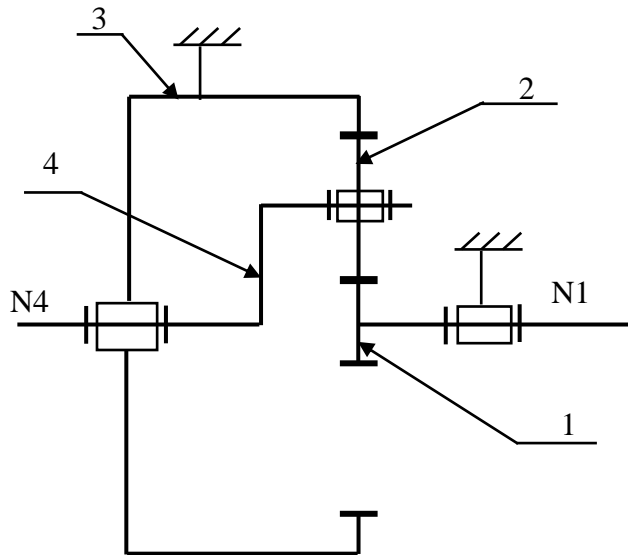


Fig.3

▪ **Tâche 1 : détermination des caractéristiques du multiplicateur.**

Notre but est de déterminer les caractéristiques du multiplicateur afin de répondre aux exigences du constructeur.

Données :

- $P_4 = 20 \text{ kW}$  (puissance à l'entrée du multiplicateur),
- $\eta = 0,9$  (rendement du multiplicateur)
- $Z_3 = 184$  dents

On vous demande de :

Q3: Calculer le couple d'entrée  $C_4$ .

1 pt

Q4: Calculer le couple de sortie  $C_1$ .

1 pt

Q5: Déterminer le rapport global  $r$  du train épicycloïdal.

1 pt

Q6: Écrire la formule de la condition d'entraxe à remplir entre  $Z_1$ ,  $Z_2$  et  $Z_3$  afin que ce multiplicateur fonctionne correctement.

1 pt

Q7: Déterminer le nombre des dents de satellite  $Z_2$  et du planétaire  $Z_1$ .

4 pts

▪ **Tâche 2 : Étude de l'accouplement.**

Afin d'assurer un accouplement convenable entre l'arbre de l'hélice et l'arbre de train épicycloïdal, on envisage d'utiliser un accouplement élastique défini sur le dessin d'ensemble partiel (figure : 4 page 13).

Compréhension de fonctionnement de ce type d'accouplement :

Q8: Pourquoi utilise-t-on un tel accouplement ? citer trois critères de ce choix.

1,5 pt

Q9: Quelle est l'utilité des éléments 6 ? Quelle matière utilise-t-on pour ces éléments ?

1 pt

Q10: Quelle est la liaison entre l'arbre 1 de l'hélice et cet accouplement ? Donner son schéma.

1 pt

Q11: Quel est le rôle de l'élément 2 ?

0,5 pt

▪ **Tâche 3 : Travail graphique.**

Q12: Compléter le dessin d'ensemble (Fig.4) en réalisant la liaison complète de cet accouplement avec l'arbre du train épicycloïdal en utilisant une goupille élastique (la coupe locale sur l'arbre 8 doit être représentée).

6 pts

Remarque : le correcteur tiendra compte de la netteté du dessin.

### SEV 3 : Étude énergétique /26 points

▪ **Tâche 1 : Étude de l'alternateur.**

Les pales de l'éolienne entraînent, à travers un multiplicateur, le rotor de l'alternateur triphasé. Ce dernier alimente un réseau électrique autonome de 400V sur lequel sont branchés :

- Des appareils électriques de moyenne puissance (électroménagers et électroniques) ;
- Une unité de stockage d'énergie de secours.

L'alternateur choisi possède les caractéristiques suivantes sur sa plaque signalétique :

$S_N = 16 \text{ kVA}$  ;  $230 / 400 \text{ V}$  ;  $50 \text{ Hz}$  ;  $N_N = 1000 \text{ tr/min}$ .

Q13: Donner le mode de couplage de l'alternateur.

0,5 pt

Q14: Calculer le courant statorique nominal  $I_N$ .

1 pt

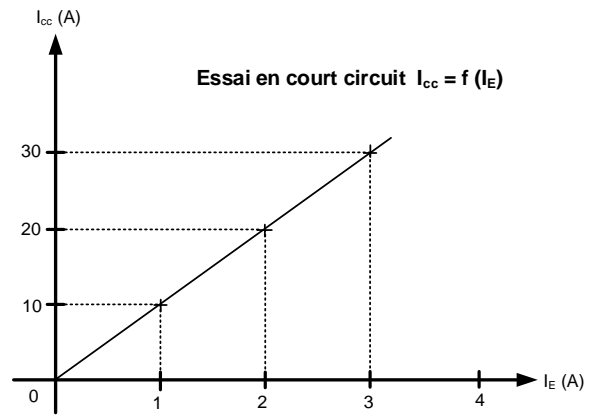
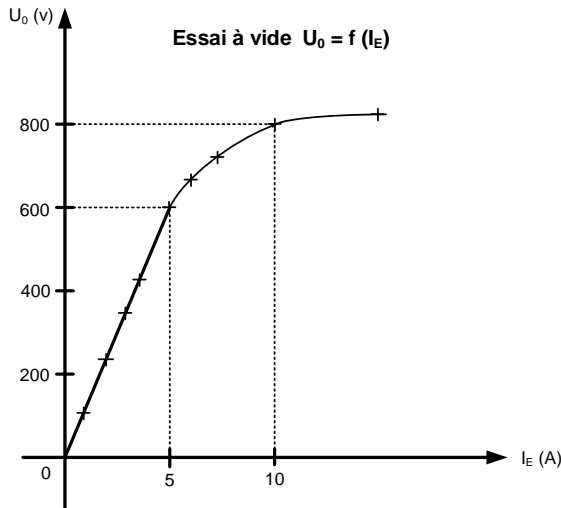
Q15: Calculer le nombre de paires de pôles  $p$ .

0,5 pt

Pour établir le modèle équivalent d'une phase de l'alternateur, on a procédé aux essais suivants :

- La mesure de la résistance à chaud aux bornes du stator  $R = 0,6 \Omega$ , par la méthode volt-ampéremétrique.
- À vide  $U_0 = f(I_E)$  avec  $U_0$  = tension entre phases de l'alternateur, et en court-circuit  $I_{cc} = f(I_E)$  à la vitesse nominale  $N_N = 1000 \text{ tr/min}$ .

Les graphes correspondants à ces essais sont représentés en page suivante.



Q16: Pour mesurer la résistance  $R$  compléter le schéma de montage. 1,5 pts

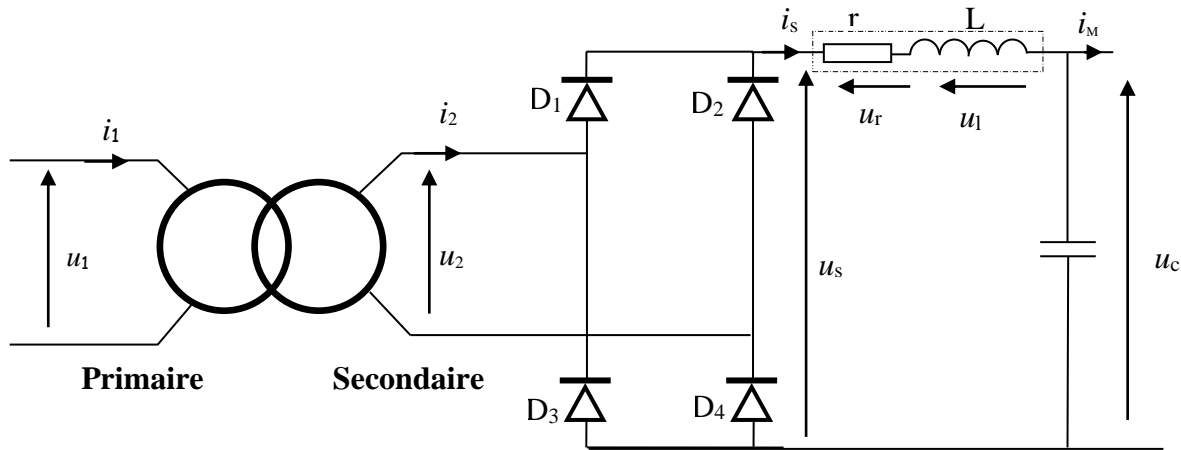
Q17: Calculer la résistance  $R_s$  d'un enroulement du stator. 1 pt

Q18: À partir des courbes des essais à vide - sur la partie linéaire - et en court-circuit, donner les expressions des fonctions  $U_0 = f(I_E)$  et  $I_{cc} = f(I_E)$ . 2 pts

Q19: Pour  $I_{CC} = I_N$ , calculer l'impédance synchrone  $Z_S$  d'une phase du stator, puis la réactance  $X_S$ . 3,5 pts

▪ Tâche 2 : Étude du transformateur

L'alternateur alimente le primaire d'un transformateur monophasé que l'on se propose d'étudier ici.



➤ Les essais sur le transformateur monophasé ont donné :

- A vide :  $U_1 = 230 \text{ V}$ ,  $50 \text{ Hz}$  (tension nominale du primaire) ;  $U_{20} = 26 \text{ V}$  ;  $P_{10} = 10 \text{ W}$  et  $I_{10} = 0,2 \text{ A}$ .
- La méthode volt-ampéremétrique en continu au primaire :  $E = 7,5 \text{ V}$  ;  $I_C = 1,5 \text{ A}$ .
- En court-circuit :  $U_{1CC} = 40 \text{ V}$  ;  $P_{1CC} = 20 \text{ W}$  ;  $I_{2CC} = I_{2N} = 12 \text{ A}$ .

Q20: Déterminer le rapport de transformation  $m$  et le nombre de spires  $N_2$  du secondaire si l'on compte 500 spires au primaire. 2 Pts

▪ À l'aide des résultats de l'essai en continu :

Q21: Calculer la résistance  $R_1$  de l'enroulement primaire. 1 pt

À l'aide des résultats de l'essai à vide, calculer :

Q22: les pertes par effet joule à vide  $P_{j0}$ .

1 pt

Q23: les pertes dans le fer  $P_f$ .

1 pt

À l'aide des résultats de l'essai en court-circuit :

Q24: Calculer la résistance  $R_s$  des enroulements ramenée au secondaire.

2pts

Q25: Calculer la réactance  $X_s$  des enroulements ramenée au secondaire.

2pts

Q26: Donner le modèle équivalent du transformateur vu du secondaire.

2pts

**Tâche 3 : Étude du redresseur**

La résistance  $r$  de la bobine vaut  $0,50 \Omega$  et son inductance  $L$  a une valeur suffisante pour que l'intensité  $i_s$  soit quasiment constante, on notera donc  $i_s = I_s$ .

Le condensateur a une capacité de valeur suffisante pour que la tension  $u_c$  soit quasiment constante ; on notera donc  $u_c = U_c$ .

Pour le fonctionnement envisagé on a :  $U_c = 17 V$  et  $I_s = 10 A$  ; on suppose que les diodes du pont redresseur sont idéales.

Q27: Représenter le graphe de la tension  $u_s$ .

1pt

Q28: Déterminer la fréquence  $f$  de la tension de sortie  $u_s$ .

1pt

L'expression de la tension moyenne  $U_{smoy}$  en fonction de  $u_2$  est :  $\frac{2 \times U_2 \times \sqrt{2}}{\pi}$ .

Q29: Donner la relation liant  $U_{smoy}$  à  $U_c$ ,  $I_s$  et  $r$ .

1pt

Q30: Calculer  $U_{smoy}$  et en déduire la valeur  $U_2$ .

2pts

## SEV 4 : Étude de la commande du frein /28 points

**Tâche 1 : Acquisition de la vitesse du vent.**

Pour acquérir la vitesse du vent, on a utilisé un anémomètre qui délivre à sa sortie une tension  $U_{An}$  proportionnelle à la vitesse du vent.

Structure simplifiée de l'anémomètre figure : 5.

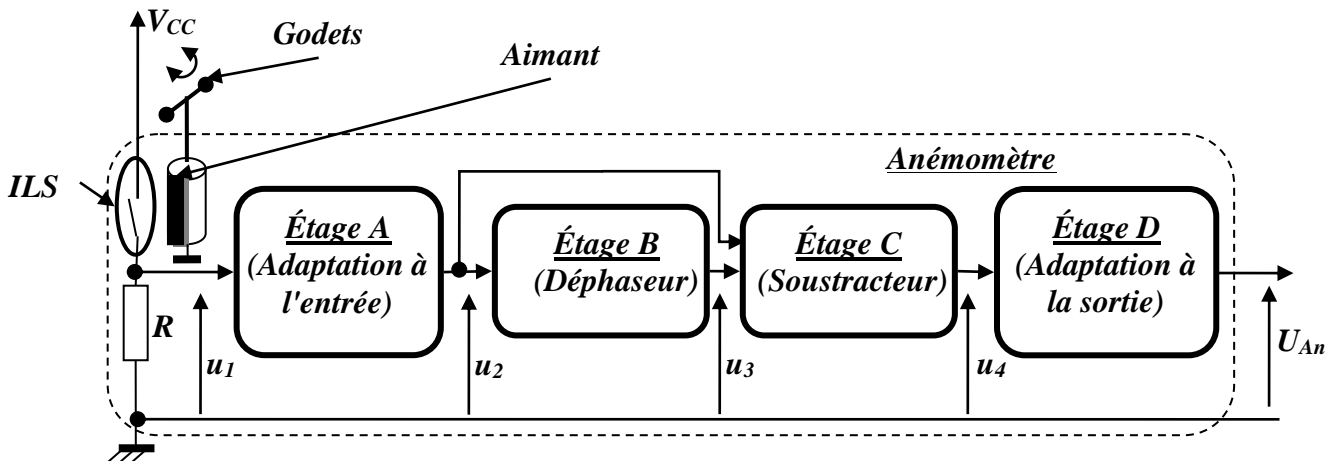


Fig. : 5

Sous l'effet du vent, les godets de l'anémomètre tournent et entraînent un tambour sur lequel est fixé un aimant qui ferme un circuit à chaque passage devant l'ILS (Interrupteur à Lames Souples). On récupère alors un signal carré  $u_1$  dont la fréquence varie avec la vitesse du vent.

Le signal  $u_1$  est appliqué à l'étage A qui le transforme en un signal sinusoïdal  $u_2$  de même fréquence. (Figure : 6)

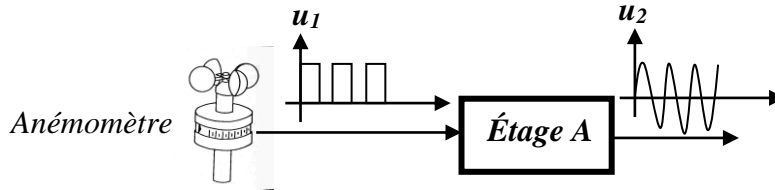


Fig. : 6

La tension  $u_2$  est ensuite appliquée à un circuit de conversion fréquence/tension constitué de deux étages B et C.

Étage B circuit déphaseur (Figure 7)

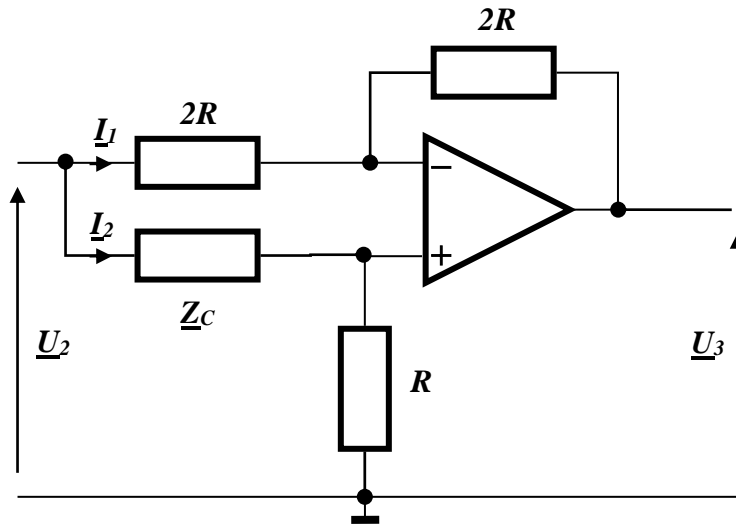


Fig. 7

**Remarque :** les amplificateurs opérationnels fonctionnent en régime linéaire, sont considérés parfaits et alimentés en  $\pm 15V$ .

Q31: Exprimer  $\underline{I}_1$  en fonction de  $\underline{U}_2$ ,  $\underline{U}_3$  et  $R$ .

2 pts

Q32: Exprimer  $\underline{V}^-$  ( $\underline{V}^-$  : Tension de l'entrée inverseuse de l'amplificateur opérationnel par rapport à la masse) en fonction de  $\underline{U}_2$  et  $\underline{U}_3$ .

2 pts

Q33: Exprimer  $\underline{V}^+$  ( $\underline{V}^+$  : Tension de l'entrée non inverseuse de l'amplificateur opérationnel par rapport à la masse) en fonction de  $\underline{U}_2$ ,  $\underline{Z}_C$  et  $R$ .

2 pts

Q34:  $\underline{Z}_C$  étant l'impédance complexe du condensateur  $C$  ( $\underline{Z}_C = \frac{1}{jC\omega}$ ), montrer que la fonction de

transfert  $\underline{T}$  s'écrit : 
$$\underline{T} = \frac{\underline{U}_3}{\underline{U}_2} = \frac{j\frac{f}{f_0} - 1}{j\frac{f}{f_0} + 1}; \quad \text{avec } f_0 = \frac{1}{2\pi RC}.$$

4 pts

Q35: Compléter le tableau en précisant les valeurs du module et de l'argument de  $\underline{T}$  pour chaque valeur de la fréquence  $f$ .

3 pts

Les signaux  $\underline{U}_2$  et  $\underline{U}_3$  sont appliqués aux entrées de l'étage C (figure : 8) qui délivre à sa sortie le signal sinusoïdal  $\underline{u}_4$  dont l'amplitude varie avec la fréquence de  $\underline{u}_1$ , donc avec la vitesse du vent. Il suffit alors de redresser  $\underline{u}_4$ , de l'adapter et de récupérer sa valeur moyenne (fonctions réalisées par l'étage D)

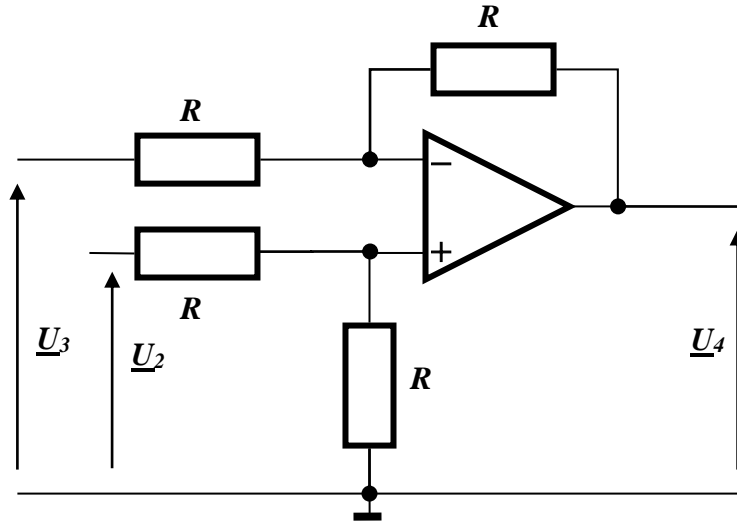


Fig. 8

Q36: Donner l'expression de  $\underline{U}_4$  en fonction de  $\underline{U}_2$  et  $\underline{U}_3$ .

3pts

Q37: Montrer que la fonction de transfert  $\underline{T}' = \frac{\underline{U}_4}{\underline{U}_2}$  peut s'écrire sous la forme :

$$\underline{T}' = 1 - \underline{T} = \frac{\underline{U}_4}{\underline{U}_2} = \frac{2}{1 + j \frac{f}{f_0}} ; \quad \text{avec } f_0 = \frac{1}{2\pi RC} \text{ en déduire le module de } \underline{T}'.$$

4 pts

▪ **Tâche 2 : Commande du frein.**

On rappelle que le frein n'est actif que lorsque la vitesse du vent est inférieure à  $v_{MIN} = 4,7 \text{ m/s}$  ou supérieure à  $v_{MAX} = 24,7 \text{ m/s}$ .

La tension  $U_{An}$  délivrée par l'anémomètre est liée à la vitesse du vent par la relation :

$$U_{An} = k.v, \text{ avec } k = 0,34 \text{ V.s/m coefficient de linéarité, et } v : \text{ vitesse du vent en m/s.}$$

Q38: Calculer alors les valeurs des seuils  $U_{An\_MIN}$  et  $U_{An\_MAX}$  de la tension  $U_{An}$ .

2 pts

Si la vitesse du vent est trop faible (inférieur à  $4,7 \text{ m/s}$ ) ou trop grande (supérieure à  $24,7 \text{ m/s}$ ), on lance une temporisation de **30 secondes**. Passé ce délai, si la vitesse du vent revient à sa valeur normale (comprise entre  $4,7$  et  $24,7 \text{ m/s}$ ) on laisse tourner les pales, sinon le frein arrête l'éolienne.

On précise que la tension  $U_{An}$  est directement appliquée à l'entrée **IE** du module logique Zelio. C'est ainsi que l'entrée **IE** est utilisée en tant qu'entrée analogique : le contact **A1** (**A1** : bit interne de l'automate) **reste fermé tant que  $U_{An}$  reste comprise entre  $U_{An\_MIN}$  et  $U_{An\_MAX}$ . ( $U_{An\_MIN} \leq U_{An} \leq U_{An\_MAX}$ ) c'est-à-dire tant que  $4,7 \text{ m/s} \leq v \leq 24,7 \text{ m/s}$ .**

Q39: En vous aidant des données des documents ressources **DRES 01** et **DRES 02**, compléter le programme à contacts de la commande du frein.

6 pts



**Structure et schéma de câblage de l'éolienne**

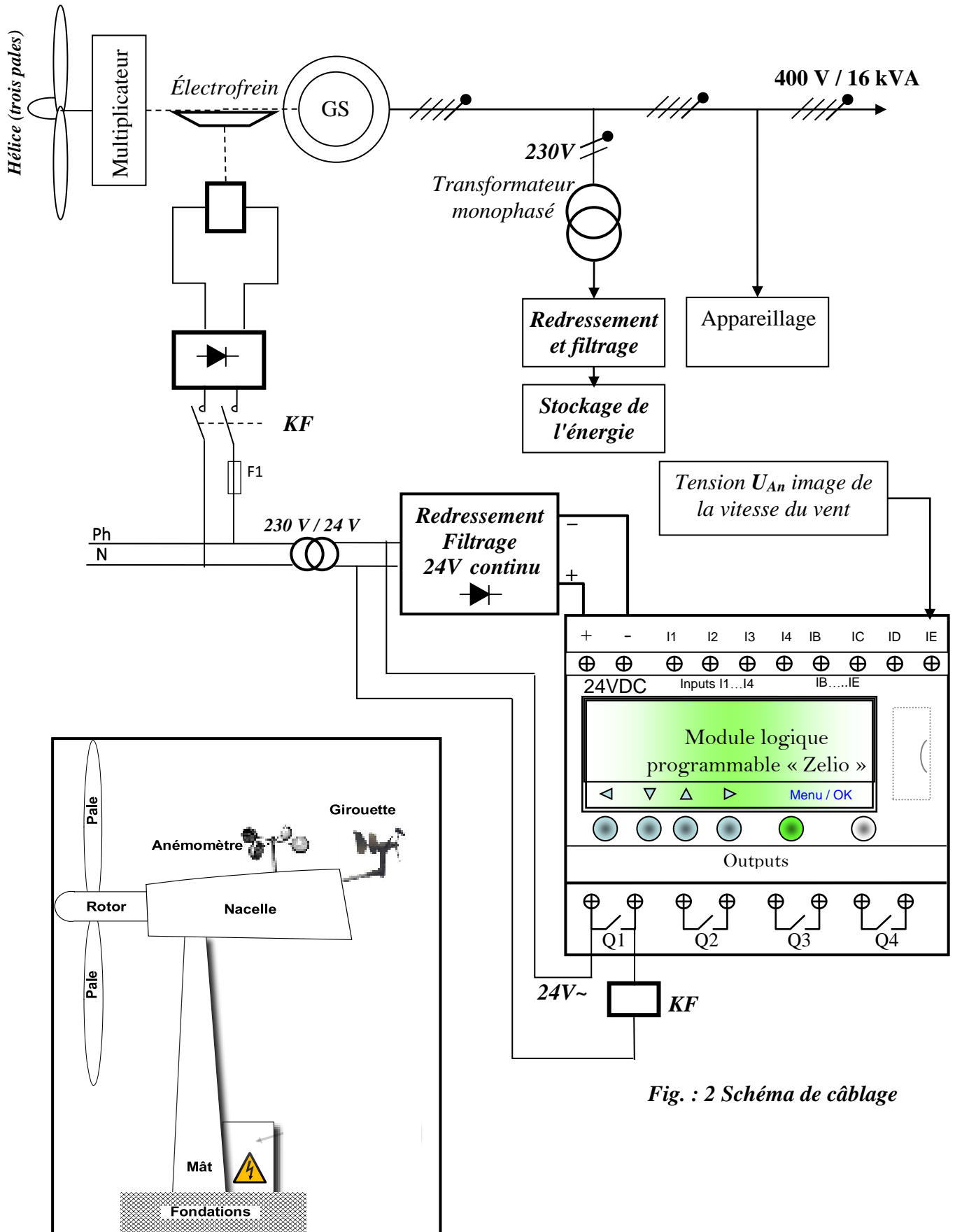


Fig. : 2 Schéma de câblage

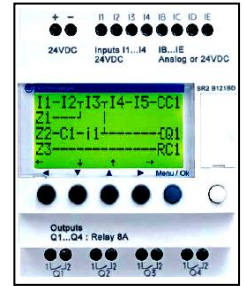
Fig. : 1 Structure de l'éolienne

**MODULE LOGIQUE ZELIO SR2B121BD**

**1. PRESENTATION**

*Caractéristiques principales du module logique Zelio SR2 B121BD :*

- 4 entrées TOR :  $I_1, I_2, I_3$  et  $I_4$  et 4 entrées mixtes (TOR/Analogique) :  $I_B, I_C, I_D$  et  $I_E$  ;
- 4 sorties à relais :  $Q_1, Q_2, Q_3$  et  $Q_4$  ;
- Interface Homme/machine avec boutons et affichage LCD ;
- Langages de programmation : **LADDER** et **FBD**.
- Alimentation en courant continu : **0 - 24V**
- Zelio modèle **SR2 B121BD** possède **28 bits internes** :  $M_1$  à  $M_9$  et  $M_A$  à  $M_V$  sauf **I, M** et **O**. Chaque bit  $M_i$  possède : plusieurs contacts + une bobine active sur état (contacteur) + une bobine active sur front montant + une bobine d'activation + une bobine de désactivation.



**2. RECAPUTILATIF DE L'AFFECTATION DES ENTREES/SORTIES**

Sorties

Action	Actionneur/Préactionneur	Sortie API
Freinage	Électro-aimant/ Contacteur KF	$Q_1$

Entrées

Information	Capteur	Entrée API
Vitesse du vent	Anémomètre analogique	$I_E$

**3. Fonction Temporisateur (Travail, commande maintenue (A))**

**Description**

La fonction Temporisateurs permet de retarder, prolonger et commander des actions pendant un temps déterminé. Ces temps sont paramétrables à l'aide d'une ou deux valeurs de présélections suivant les types de temporisateur.

Le module logique dispose de 16 blocs fonction temporisateur, numérotés de 1 à 9, puis de A à G

À chaque temporisateur sont associés 2 bobines **TTx** et **RTx** : **x** : numéro du temporisateur.

- L'excitation de la bobine **TTx** démarre la temporisation.
- L'excitation de la bobine **RTx** remet à zéro la temporisation.
- Le contact du temporisateur est schématisé par **Tx** ou **tx**.

L'excitation de la bobine a pour effet de remettre à zéro la valeur courante du temporisateur : le contact **T** est désactivé et la fonction est prête pour un nouveau cycle de temporisation.

**Utilisation en contact**

Le contact associé au temporisateur indique si la temporisation est terminée. Il peut être utilisé selon 2 modes : normalement ouvert ou normalement fermé.

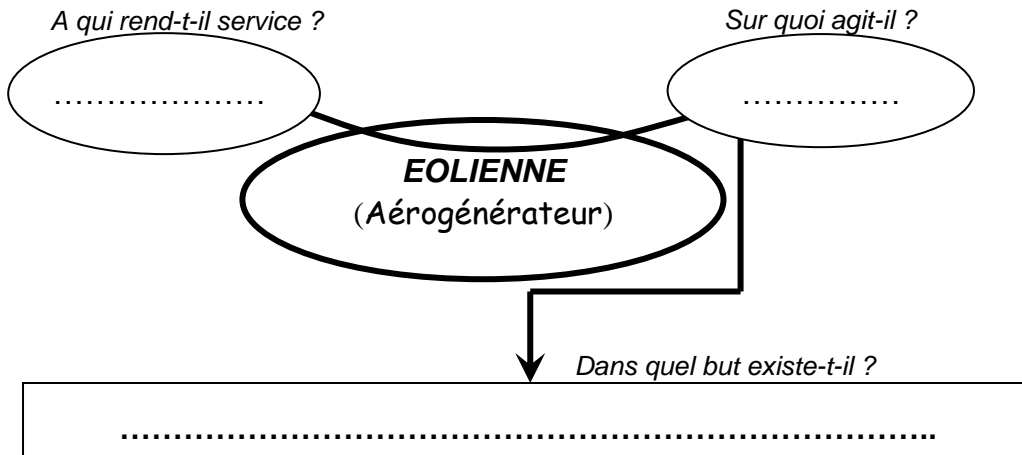
Nous avons adopté dans les schémas les contacts électriques au lieu de la symbolisation utilisée en

LADDER. Exemple : On a utilisera les symboles  $\overline{MC}$  -  $mC$  -  $\square$ . au lieu de  $\overline{MC}$  -  $mC$  -  $( )$

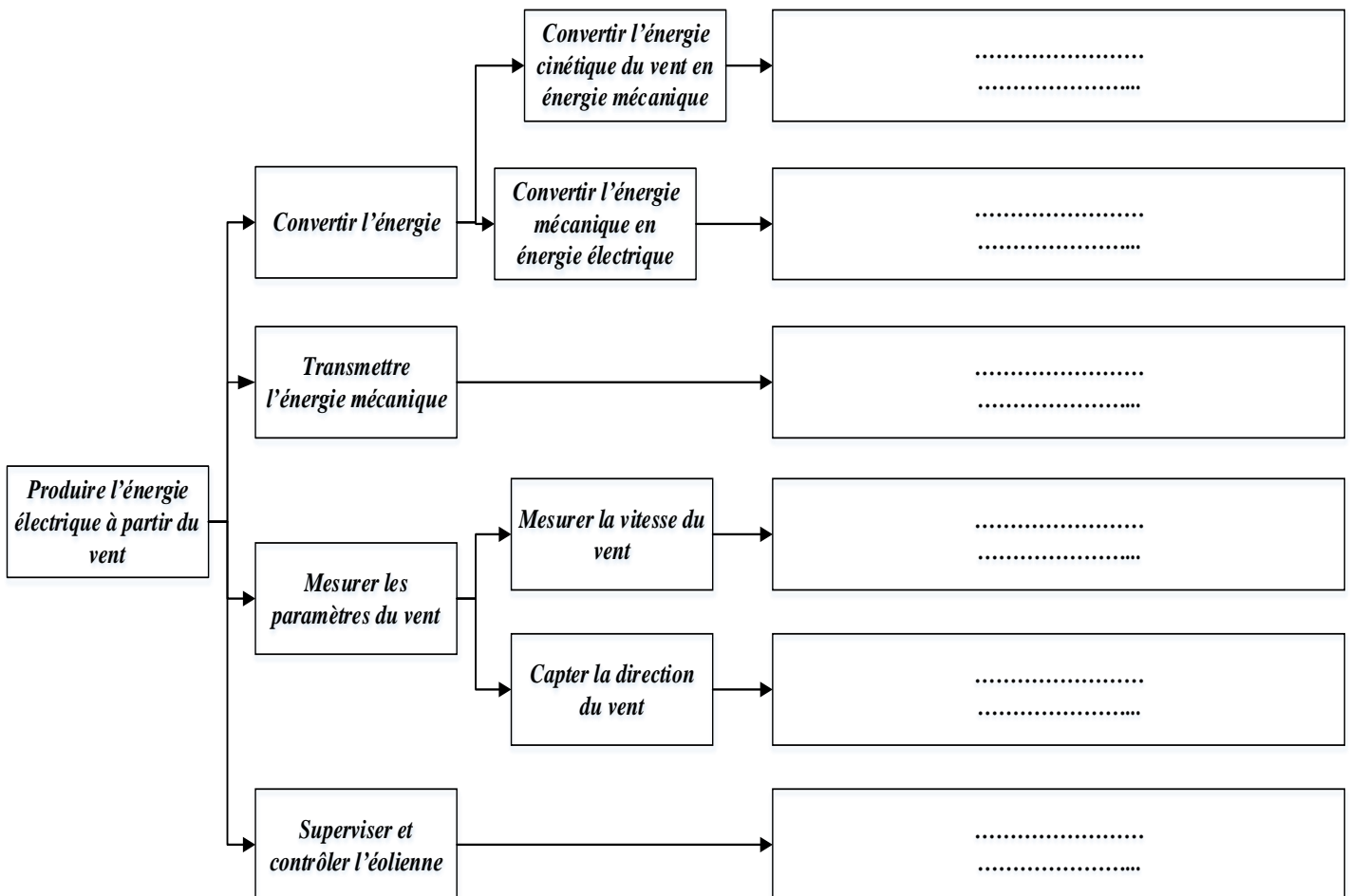
SEV 1 : Analyse fonctionnelle.

DREP 01

Q1:



Q2:



SEV 2 : Étude de la transmission de puissance

Q3: Calcul du couple d'entrée  $C_4$  :

.....  
.....  
.....

Q4: Calcul du couple de sortie  $C_1$  :

.....  
.....  
.....

Q5: Détermination du rapport global  $r$  du train épicycloïdal :

.....  
.....  
.....

Q6: La formule de la condition d'entraxe :

.....  
.....  
.....

Q7: Détermination du nombre des dents de satellite  $Z_2$  et du planétaire  $Z_1$  :

.....  
.....  
.....  
.....  
.....  
.....  
.....  
.....  
.....  
.....

Q8: Justification de l'utilisation d'un tel accouplement :

.....  
.....  
.....

Q9: l'utilité des éléments 6 et leur matière :

.....  
.....  
.....

Q10: La liaison entre l'arbre 1 de l'hélice et cet accouplement et schéma :

.....  
.....  
.....

**DREP 03**

.....  
 .....  
 .....

**Q11:** Le rôle de l'élément 2 :

.....  
 .....

**Q12:** Compléter le dessin d'ensemble:

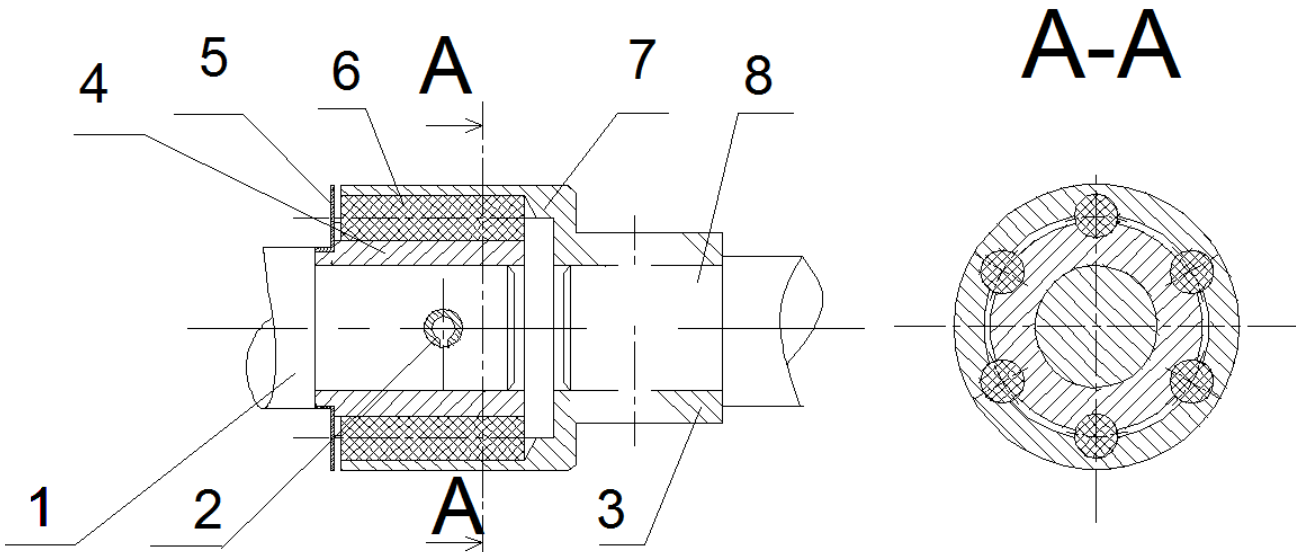


Fig. 4

**SEV 3 : Étude énergétique**

**Q13:** Mode du couplage de l'alternateur:

.....  
 .....  
 .....

**Q14:** Calcul de  $I_N$ :

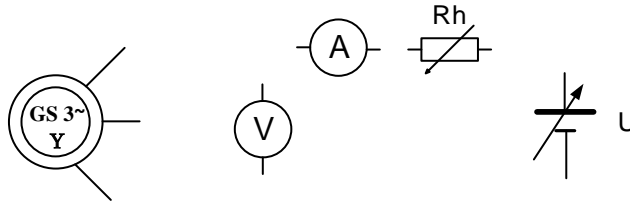
.....  
 .....  
 .....

**Q15:** Calcul du nombre de paires de pôles  $p$  :

.....  
 .....  
 .....

**Q16:** schéma de montage pour la mesure de  $R$  :

Schéma de montage volt-ampéremétrique



**Q17:** Calcul de la résistance  $R_s$  d'un enroulement du stator :

.....  
 .....

**Q18:** Expressions des fonctions  $U_0$  et  $I_{CC}$  :

.....  
 .....

**Q19:** Calcul de l'impédance synchrone  $Z_s$  d'une phase du stator, puis de la réactance  $X_s$  :

.....  
 .....

$Z_s =$  .....

$X_s =$  .....

**Q20:**  $m =$  .....

$N_2 =$  .....

**Q21:**  $R_1 =$  .....

**Q22:**  $P_{j0} =$  .....

**Q23:**  $P_f =$  .....

**Q24:**  $R_s =$  .....

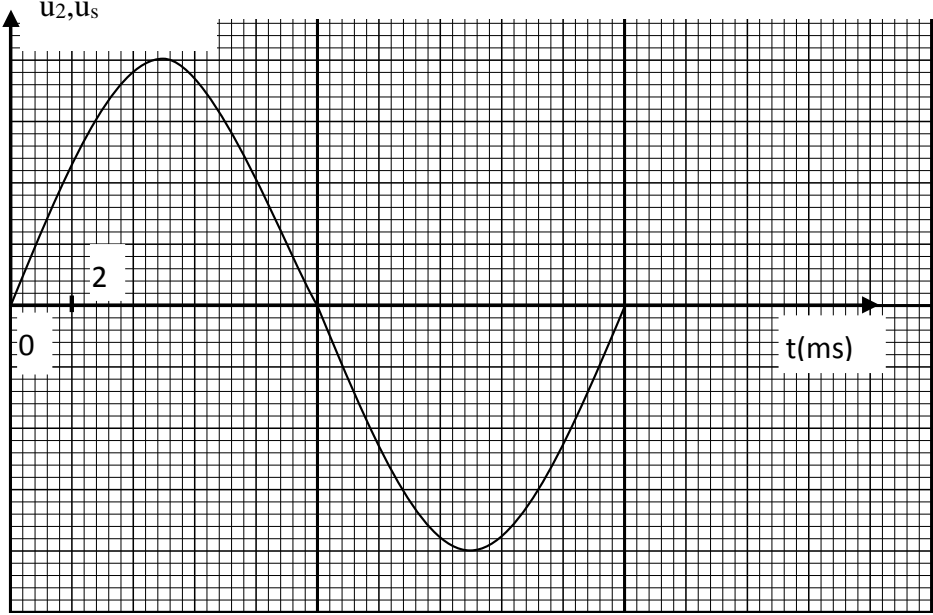
Q25: .....

$X_s =$  .....

Q26: *Modèle équivalent du transformateur vu du secondaire :*

.....  
 .....  
 .....

Q27:



Q28:  $f =$  .....

Q29:  $U_{smoy} =$  .....

Q30:  $U_{smoy} =$  .....

$U_2 =$  .....





**DREP 07**

Q36: L'expression de  $\underline{U}_4$  en fonction de  $\underline{U}_2$  et  $\underline{U}_3$  :

.....

.....

.....

.....

.....

Q37:  $\underline{T}' = 1 - \underline{T} = \frac{\underline{U}_4}{\underline{U}_2} = \frac{2}{1 + j \frac{f}{f_0}}$  :

.....

.....

.....

.....

.....

.....

.....

.....

.....

.....

Q38: Calcul des valeurs des seuils  $U_{An\_MIN}$  et  $U_{An\_MAX}$  de la tension  $U_{An}$  :

.....

.....

.....

Q39: Programme à contacts de la commande du frein :

