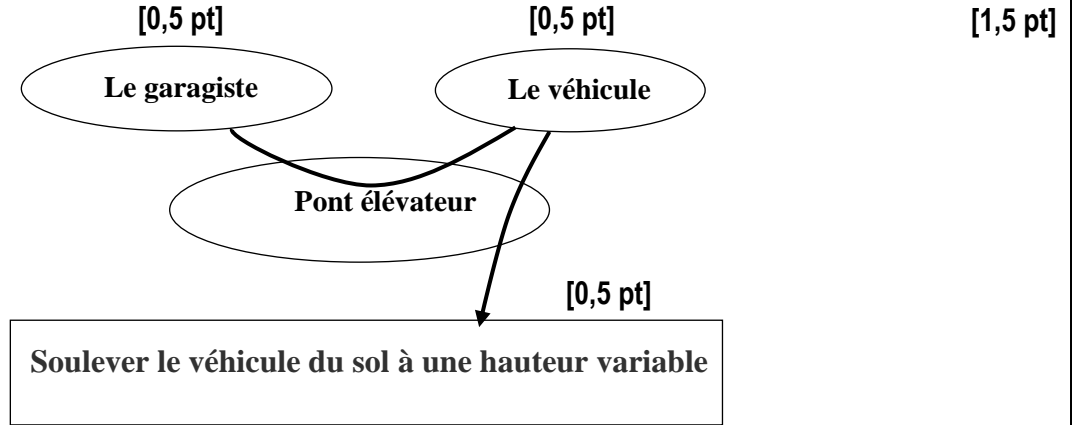


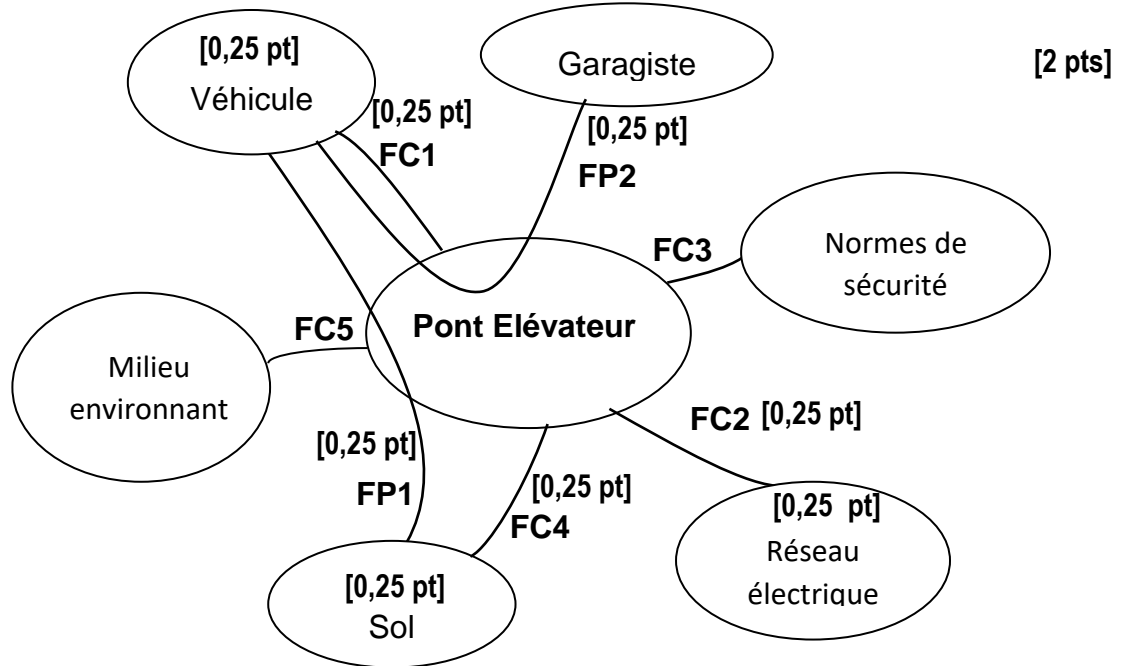


4	مدة الإنجاز	علوم المهندسين	المادة
8	المعامل	شعبة العلوم والتكنولوجيات مسلك العلوم والتكنولوجيات الكهربائية	الشعبة أو المسلك

Question :1.



Question :2.

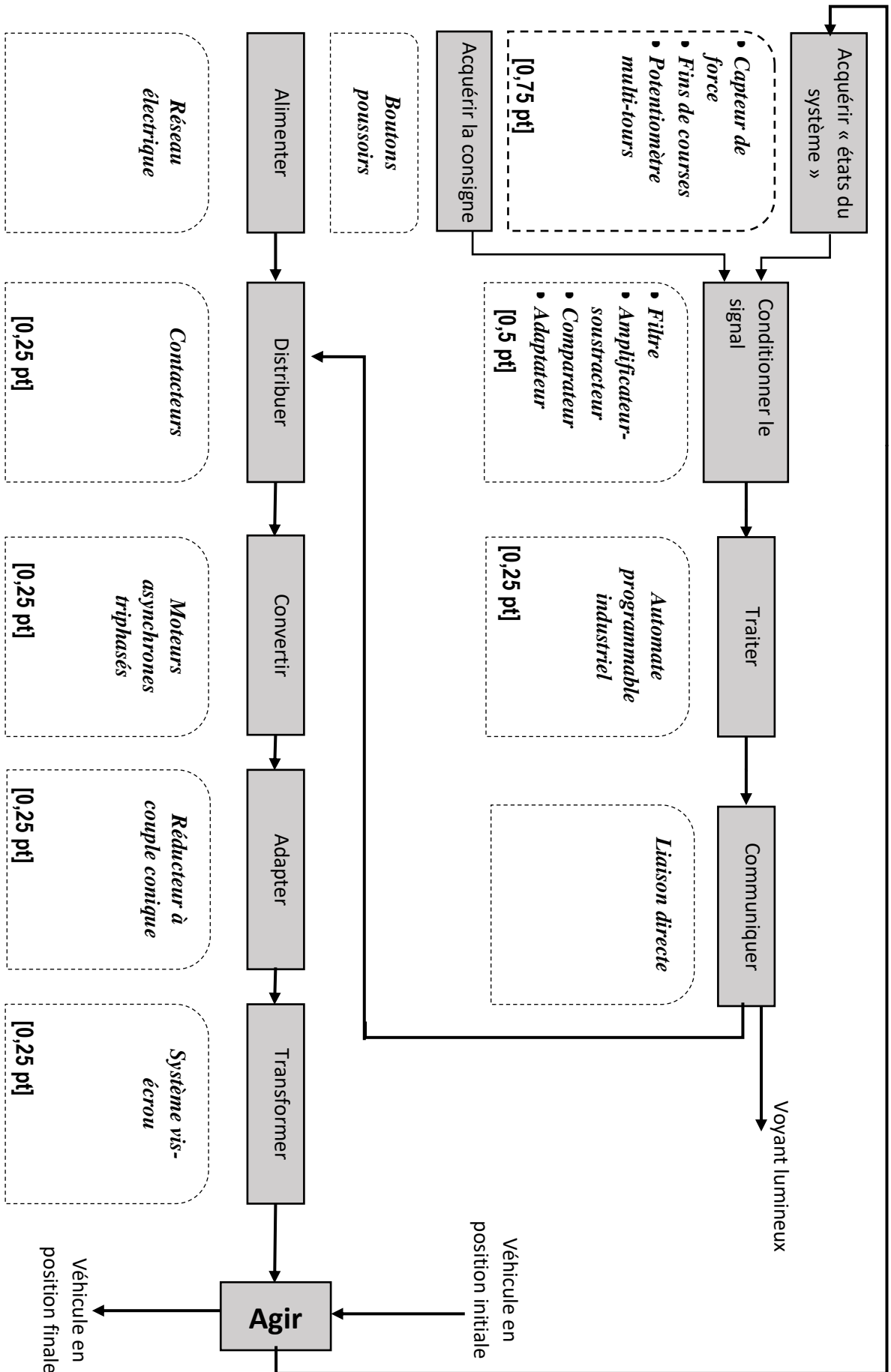


FP1	Soulever le véhicule du sol
FP2	Ajuster la hauteur par le garagiste
FC1	Maintenir le véhicule en position horizontale équilibrée
FC2	S'adapter à l'énergie électrique du site
FC3	Respecter les normes de sécurité
FC4	Se fixer sur le sol

FC5 Résister au milieu environnant

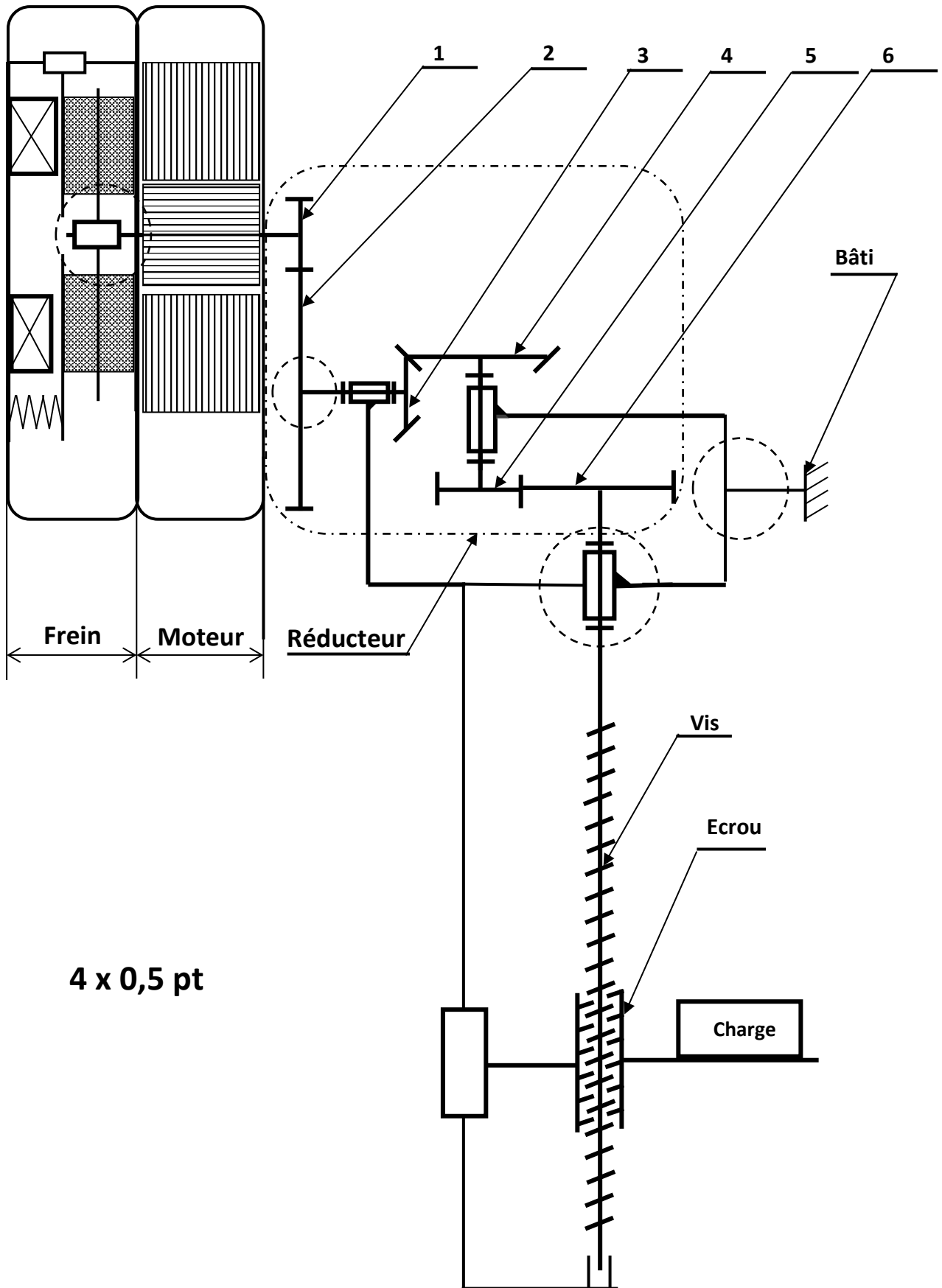
Question :3.

[2,5 pts]



Question :4.

[2 pts]



4 x 0,5 pt

Question :5. [0,5 pt]

C'est un engrenage droit à denture hélicoïdale

3x0,25 pt

Question :6. [0,75 pt] -Pignon-crémaillère, -bielle-manivelle, -came-tige, -excentrique

Question :7. [2 pts]

$$a = m_n (Z5+Z6)/2 * \cos\beta ; \quad Z6 = (2a * \cos\beta / m_n) - Z5$$

1,5 pt

A.N :

$$Z6 = (2 * 57,93 * \cos 25 / 1,5) - 30 ; \quad Z6 = 40 \text{ dents}$$

0,5 pt

Question :8. [1,5 pt]

$$r_g = (Z1 * Z3 * Z5) / (Z2 * Z4 * Z6)$$

1 pt

A.N :

$$r_g = (20 * 28 * 30) / (50 * 30 * 40) ; \quad r_g = 0,280$$

0,5pt

Question :9. [1 pt]

$$N_v = (60 * V) / P_v$$

0,75pt

A.N :

$$N_v = (60 * 40) / 6 = 400 \text{ tr/min}$$

0,25pt

Question :10. [1 pt]

$$N_M = N_v / r_g$$

0,75pt

A.N :

$$N_M = 400 / 0,280 ; \quad N_M = 1428,57 \text{ tr/min}$$

0,25pt

Question :11. [1,5 pt]

$$P_s = (M * g * V * 10^{-3}) / 2$$

1 pt

A.N :

$$P_s = (4200 * 9,81 * 40 * 10^{-3}) ; \quad P_s = 824,04 \text{ W}$$

0,5 pt

Question :12. [1,5 pt]

$$\eta_g = \eta_1 * \eta_2 * \eta_3 * \eta_v$$

1 pt

A.N :

$$\eta_g = 0,9 * 0,8 * 0,9 * 0,6 ;$$

$$\eta_g = 0,3888$$

0,25pt

Question :13. [1,5 pt]

$$P_m = P_s / \eta_g$$

1 pt

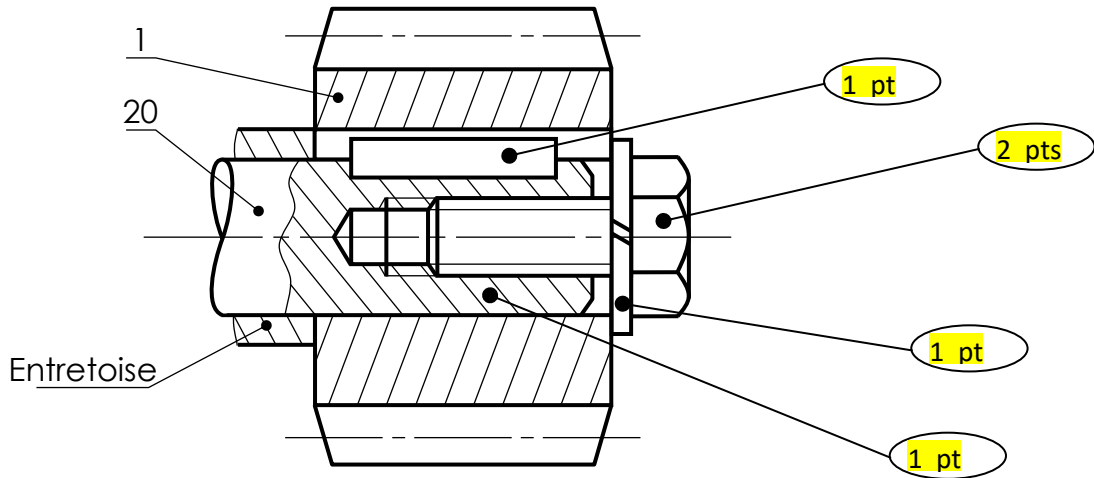
A.N :

$$P_m = 824,04 / 0,388 ;$$

$$P_m = 2119,44$$

0,5pt

Question :14. [5 pts]



Question :15. [1 pt]

TT

Question :16. [3 pts]

1 pt

0,5 pt

$$I_d = V_S / (R_N + R_A / R_H) \quad I_d = 230 / 5 + 9,91 \quad I_d = 15,43A$$

$$U_c = V_S - R_N \times I_d = 230 - 5 \times 15,43 = 152,85V \quad U_c = 152,85V$$

1 pt

0,5 pt

Question :17. [1 pt]

Oui car U_c est supérieure à U_L

Question :18. [1 pt]

0,5 pt

0,5 pt

$$I_{\Delta n} \leq U_L / R_A \quad I_{\Delta n} \leq 25 / 10$$

$$I_{\Delta n} \leq 2,5A$$

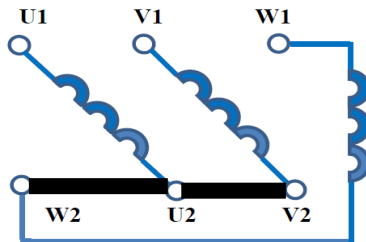
Question :19. [2 pts]

LS 100L

Question :20. [2 pts]

Etoile

Question :21. [1 pt]



Question :22. [2 pts]

$$P_a = P_u / \eta \quad \text{ou} \quad P_a = 3^{1/2} \cdot U \cdot I \cdot \cos \phi$$

1 pt

$$P_a = 3^{1/2} \cdot U \cdot I \cdot \cos \phi / \eta$$

$$= 2,2 / 0,81 = 2,716 \text{ kW}$$

$$P_a = 2716 \text{ W}$$

1 pt

Question :23. [3 pts]

$$P_{js} = \Sigma \text{ pertes} - P_c - P_{jr} \quad \text{avec} \quad \Sigma \text{ pertes} = P_a - P_u$$

1,5 pt

$$P_{js} = 2716 - 2200 - 417$$

$$P_{js} = 99 \text{ W}$$

1,5 pt

Question :24. [2 pts]

$$R = P_{js} / 3 I_n^2$$

1,5 pt

$$R = 99 / 3 \cdot 4,8^2 ; \quad R = 1,43 \Omega$$

0,5 pt

Question :25. [2 pts]

- Batterie de condensateurs

1 pt

- Machine synchrone

1 pt

Question :26. [2 pts]

1,5 pt

0,5 pt

$$\text{tg } \varphi = Q_t/P_t = 14,5/15 = 0,96 ; \text{Cos } \varphi = 0,72$$

Question :27. [4 pts]

$$K = Q_c/P_t ; (k = 0,479 \text{ abaque})$$

2 pts

1 pt

$$Q_c = K \times P_t ;$$

$$= 15 \times 0,479$$

$$Q_c = 7,185 \text{ kVar}$$

1pt

Question :28. [2 pts]

$$Q_c = 3 \cdot U^2 \cdot C \cdot \omega ; C = Q_c / 3 \cdot U^2 \cdot \omega$$

1 pt

$$C = 7185 / 3 \cdot 400^2 \cdot 314 ; C = 47,6 \mu F$$

1 pt

Question :29. [1 pt]

1 pt

$$V = V_{10} - V_{20} = 0 \text{ car } V_{10} = V_{20}$$

Question :30. [1 pt]

0,25pt

0,25pt

0,25pt

$$V = V_{10} - V_{20} \text{ on a : } V_{10} = V_{CC} \cdot \frac{1000}{2000} = 5 \cdot \frac{1000}{2000} = 2,5 \text{ V et } V_{20} = V_{CC} \cdot \frac{1020}{2000} = 5 \cdot \frac{1020}{2000} = 2,55 \text{ V}$$

$$\text{Donc } V = - 50 \text{ mV}$$

0,25pt

Question :31. [1 pt]

0,25pt

0,25pt

0,25pt

$$V = V_{10} - V_{20} \text{ on a : } V_{10} = V_{CC} \cdot \frac{1020}{2000} = 5 \cdot \frac{1020}{2000} = 2,55 \text{ V et } V_{20} = V_{CC} \cdot \frac{1000}{2000} = 5 \cdot \frac{1000}{2000} = 2,5 \text{ V}$$

$$\text{Donc } V = + 50 \text{ mV}$$

0,25pt

Question :32. [2 pts]

$$\underline{T} = \frac{V_{12}}{V_{10}} = \frac{V_{11}}{V_{10}} = \frac{1}{1 + jR_2C_1\omega}$$

Question :33. [1 pt]

$$\underline{T} = \frac{1}{1 + j\frac{\omega}{\omega_0}} \text{ avec } \omega_0 = 1/R_2C_1$$

Question :34. [1,5 pt]

$$\omega_0 = 1/R_2C_1 = 2\pi \cdot f_0 \rightarrow C_1 = 1/(2 \cdot R_2 \cdot \pi \cdot f_0) \rightarrow C_1 = 4,68 \mu\text{F}$$

Question :35. [1,5 pt]

$$V_3 = V^+ = V_{12} \cdot \frac{20}{21}$$

Question :36. [2 pts]

$$V^- = V_4 \cdot \frac{1}{21} + V_{22} \cdot \frac{20}{21}$$

Question :37. [1,5pt]

$$V_4 = \frac{21}{1} [V_{12} \cdot \frac{20}{21} - V_{22} \cdot \frac{20}{21}]$$

$$\rightarrow V_4 = 20 \cdot [V_{12} - V_{22}]$$

Question :38. [1,5 pt]

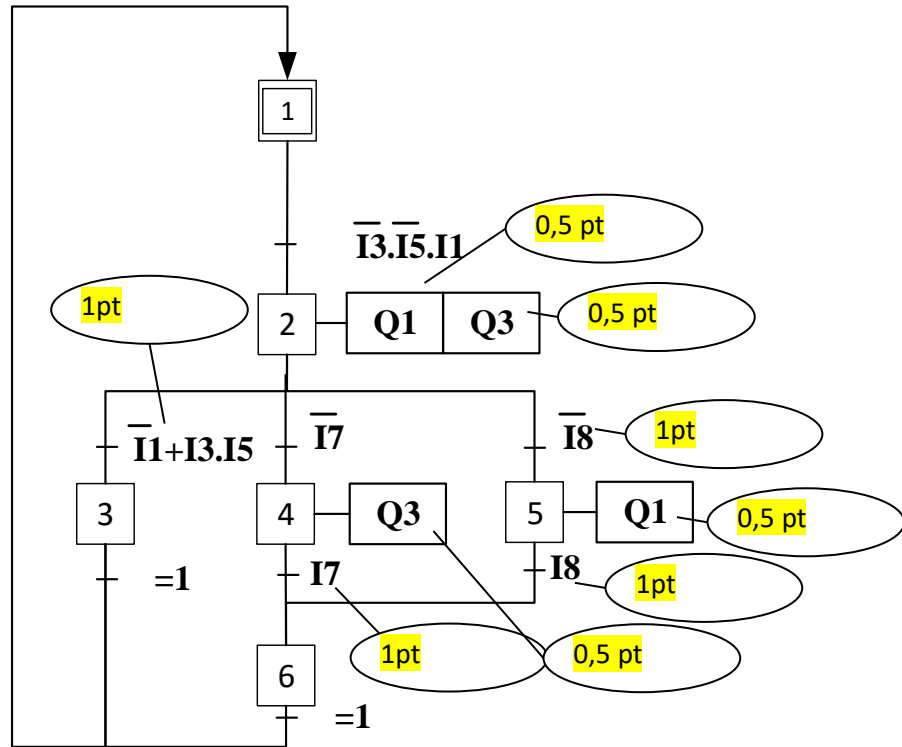
$$V_4 = 20 \cdot [V_{12} - V_{22}] = 20 \cdot 50 \cdot 10^{-3} = 1 \text{ V}$$

Question :39. [3 pts]

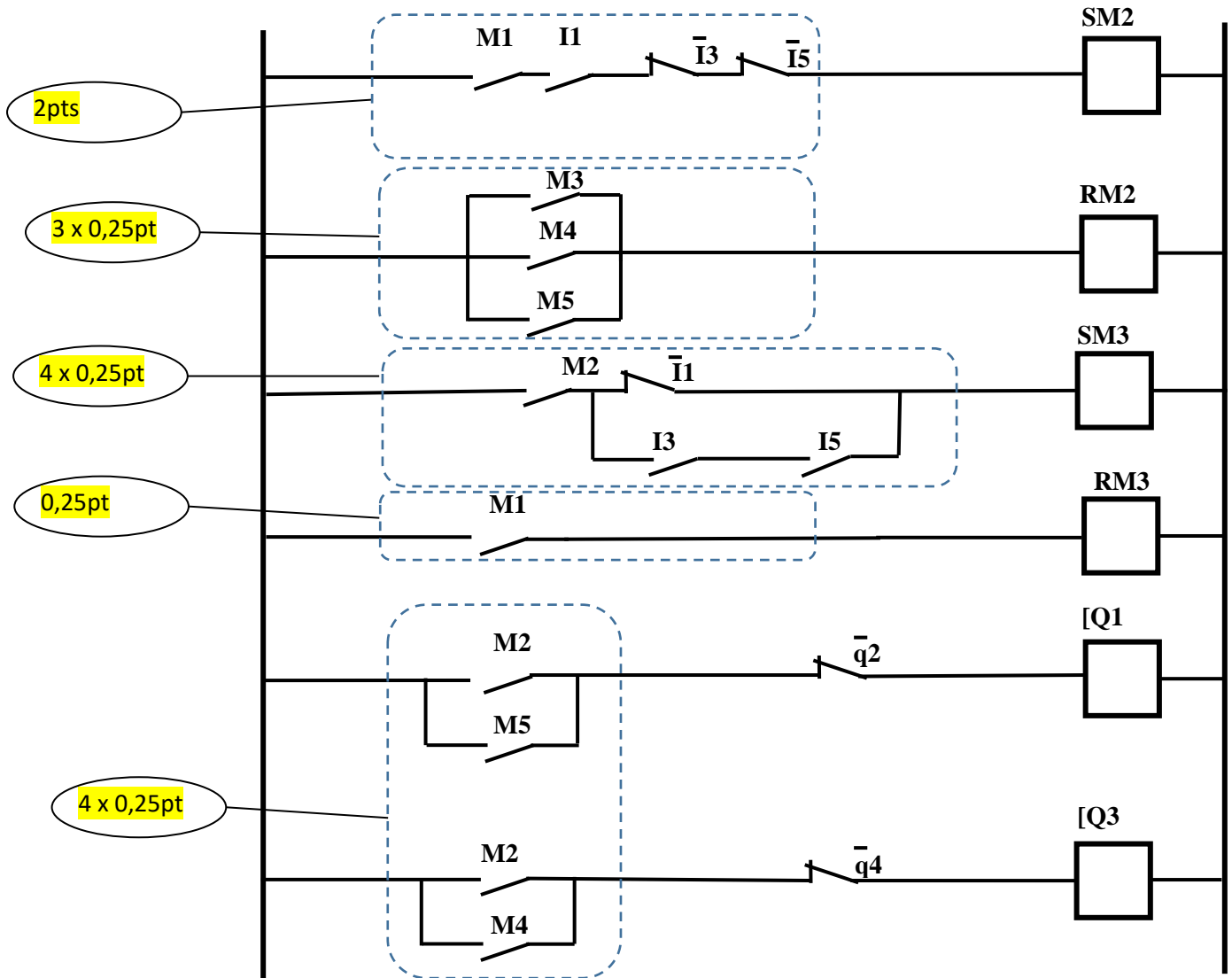
12 x 0,25pt

Ecart entre les courses C1 et C2 des bras.	V ₄	V ₇	V ₈	V _a	V _b
C1 > (C2 + 20 mm)	V ₄ > +1V	12V	0V	0V	24V
C2 > (C1 + 20 mm)	V ₄ < -1V	0V	12V	24V	0V
-20 mm ≤ C1-C2 ≤ +20 mm	-1V ≤ V ₄ ≤ +1V	0V	0V	24V	24V

Question :40. [6 pts]



Question :41. [5 pts]



Remarque pour le correcteur

Cette question (Q.41) vise à évaluer la compétence du candidat à traduire un grafcet en langage ladder.

Donc il faut tenir compte de la réponse fournie par le candidat à la question précédente (Q.40) (grafcet de point de vue API)