

الامتحان الوطني الموحد للبكالوريا
الدورة الاستدراكية 2017
- عناصر الإجابة -



RR 44

المملكة المغربية
وزارة التربية الوطنية
والتكوين المهني
والتعليم العالي والبحث العلمي



المركز الوطني للتقويم والامتحانات والتوجيه

3	مدة الإنجاز	علوم المهندس	المادة
3	المعامل	العلوم الرياضية (ب)	الشعبة أو المسلك

ELEMENTS DE
CORRECTION

Le barème de notation est sur 30 points.

- Pour l'analyse fonctionnelle prendre en considération d'autres formulations
- Pour les questions de calcul l'expression analytique est notée 0,25. et l'application numérique est notée 0,25 pt.

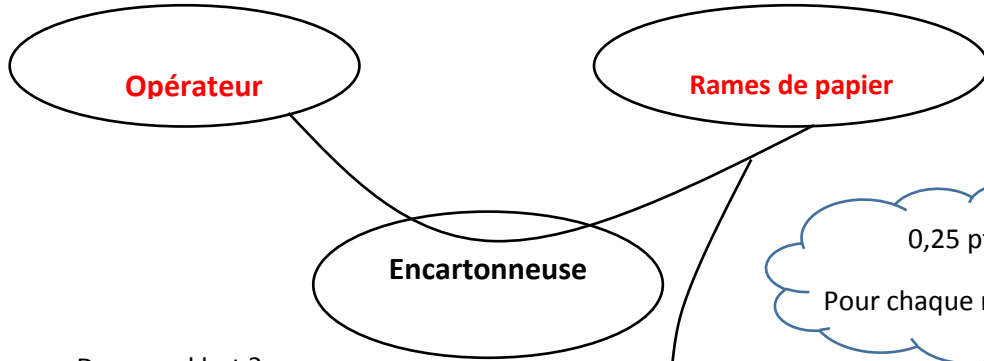
D.Rep1

Q.1. bête à cornes :

0,75 pt

A qui ?

Sur quoi ?



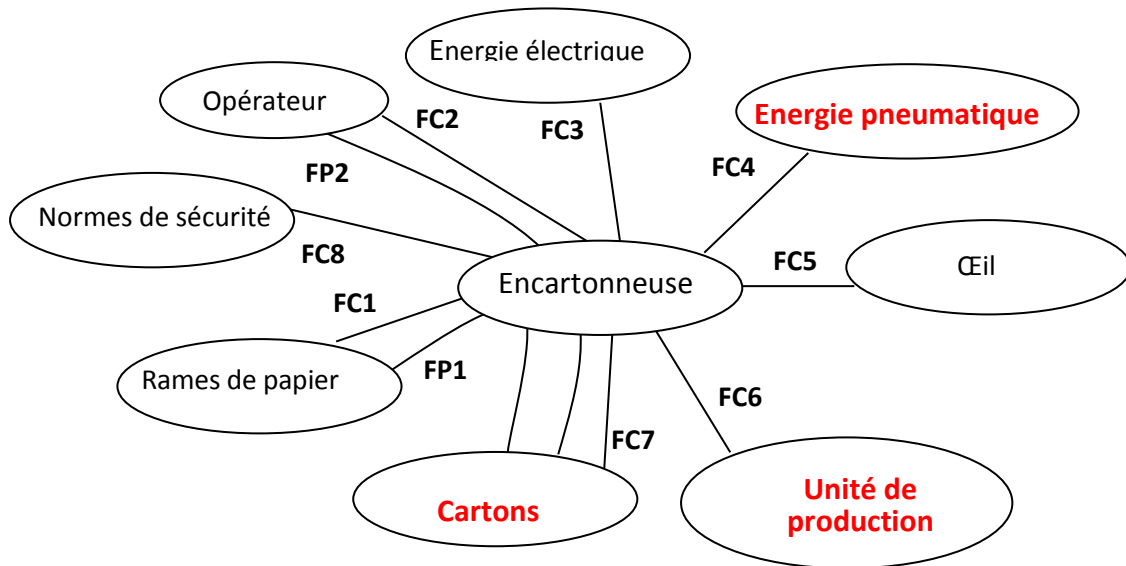
Dans quel but ?



0,25 pt
Pour chaque réponse

Q.2. Diagramme des interactions et fonctions de service :

1,75 pt



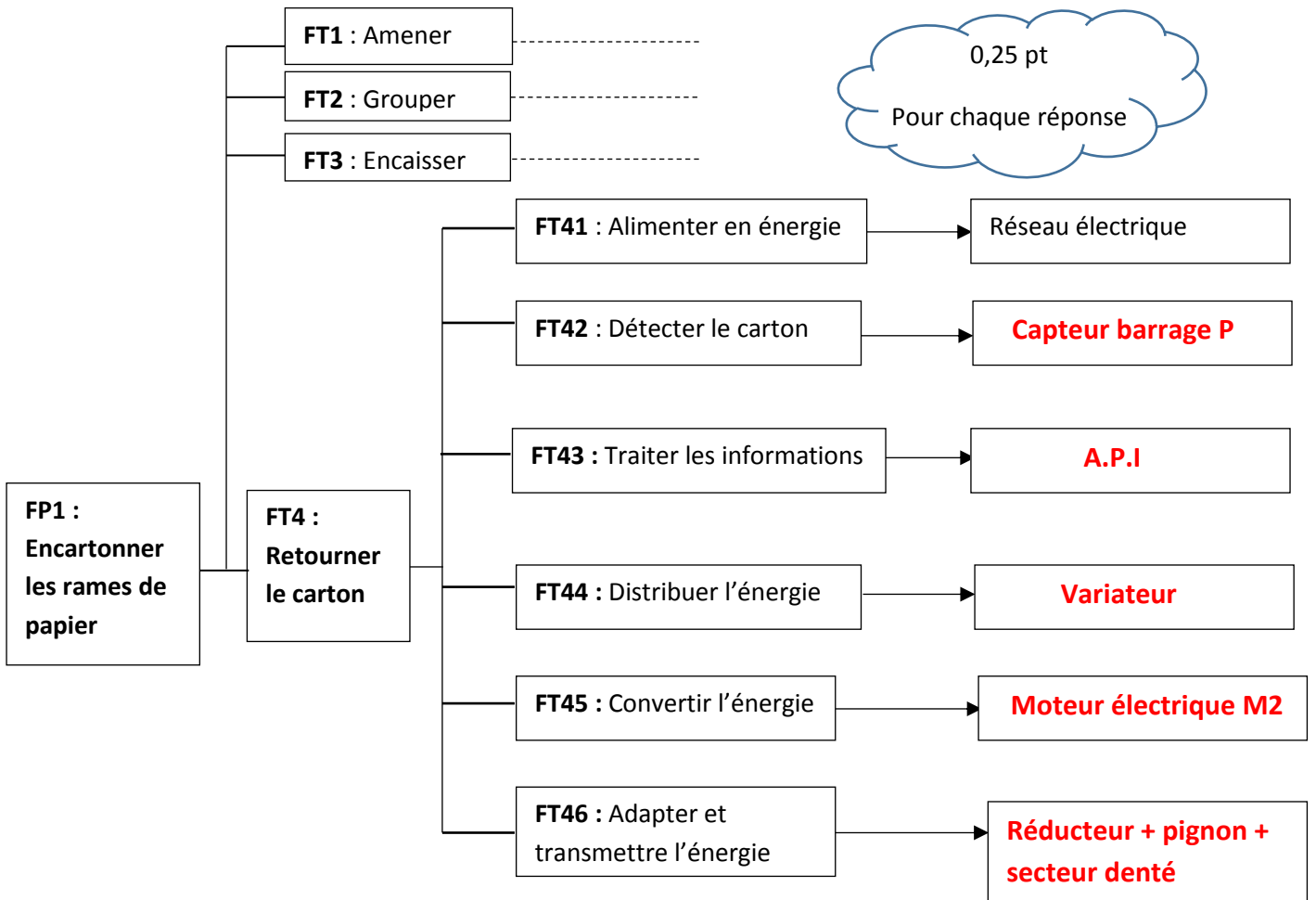
0,25 pt
Pour chaque réponse

D.Rep2

Tableau des fonctions de service.	
FP1	Encaisser les rames de papier dans le carton
FP2	Mettre en position le carton dans le poste d'encaissage
FC1	S'adapter aux dimensions des rames de papier
FC2	Etre facile à manipuler
FC3	Etre alimenté en énergie électrique
FC4	Etre alimenté en énergie pneumatique
FC5	Plaire à l'œil
FC6	S'intégrer dans l'unité de production
FC7	S'adapter aux dimensions des cartons
FC8	Respecter les normes de sécurité

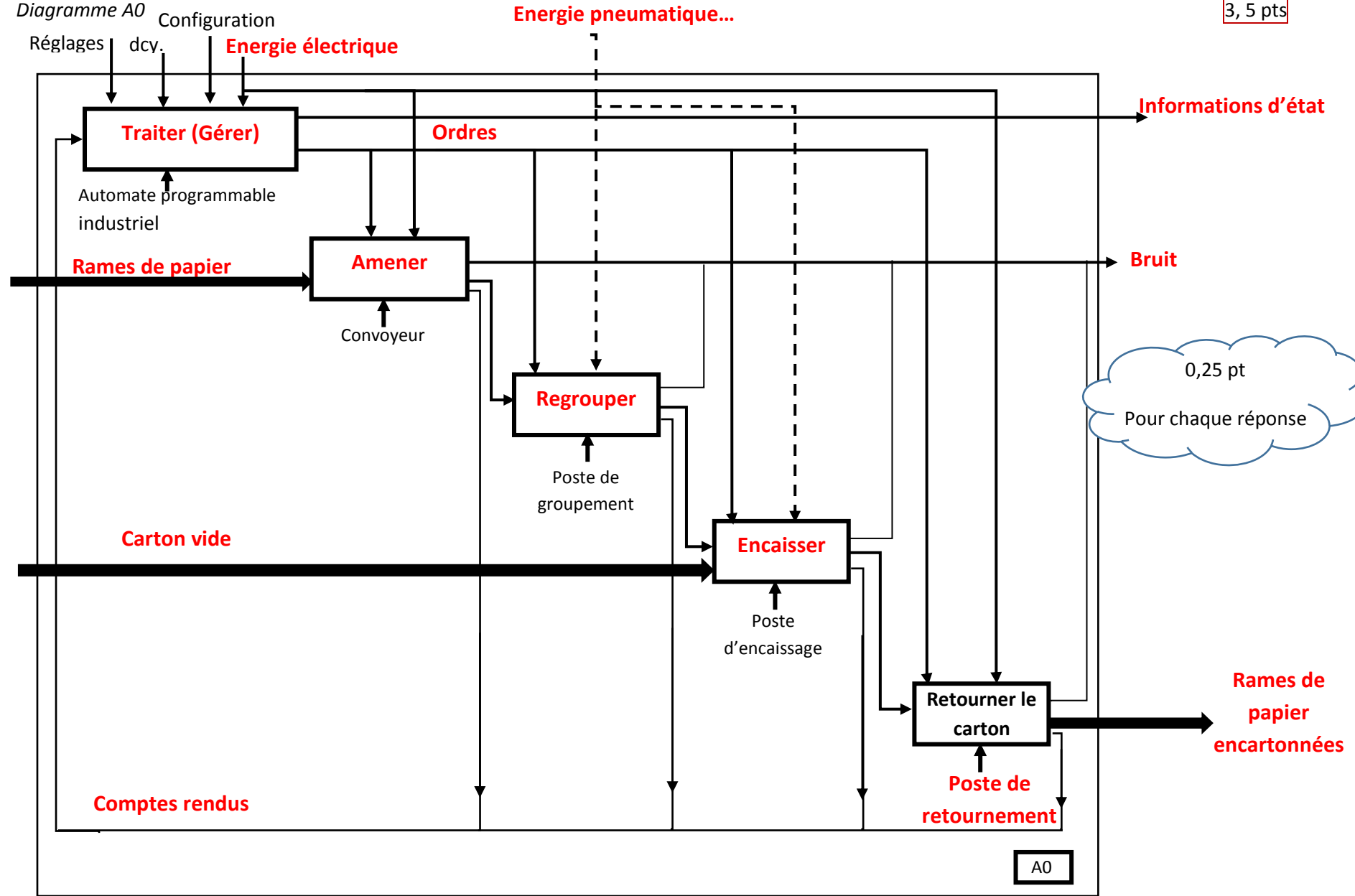
Q.3. Diagramme FAST

1,25 pt



D.Rep3

Q.4. Diagramme A0 Configuration 3, 5 pts

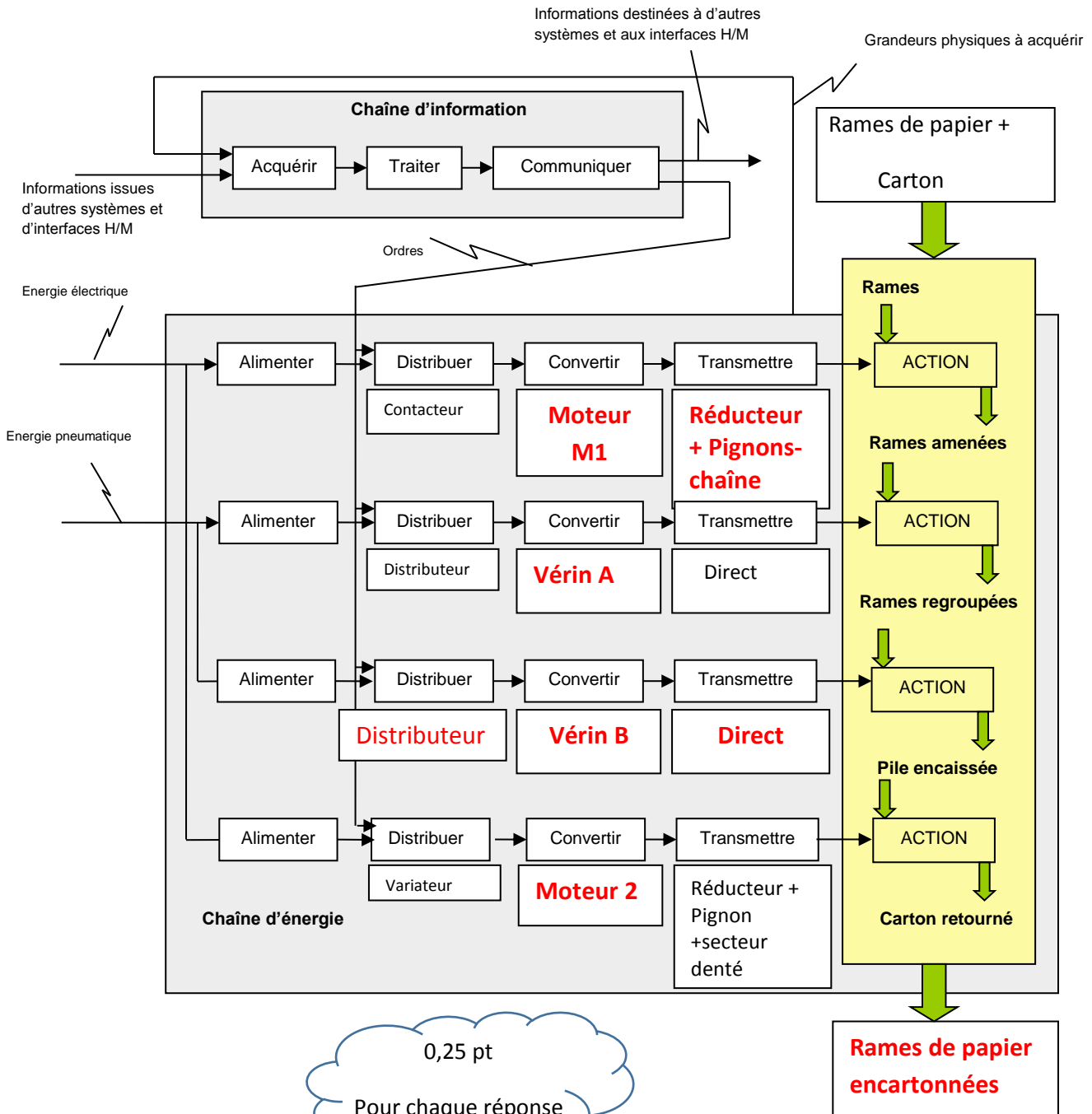


0,25 pt
Pour chaque réponse

D.Rep4

Q.5. Chaîne fonctionnelle du système :

2 pts



D.Rep5

Q.6. Les classes d'équivalence :

2 pts

A = { 1 + ...7.. }

C = { 10 + ...11 + 14..... }

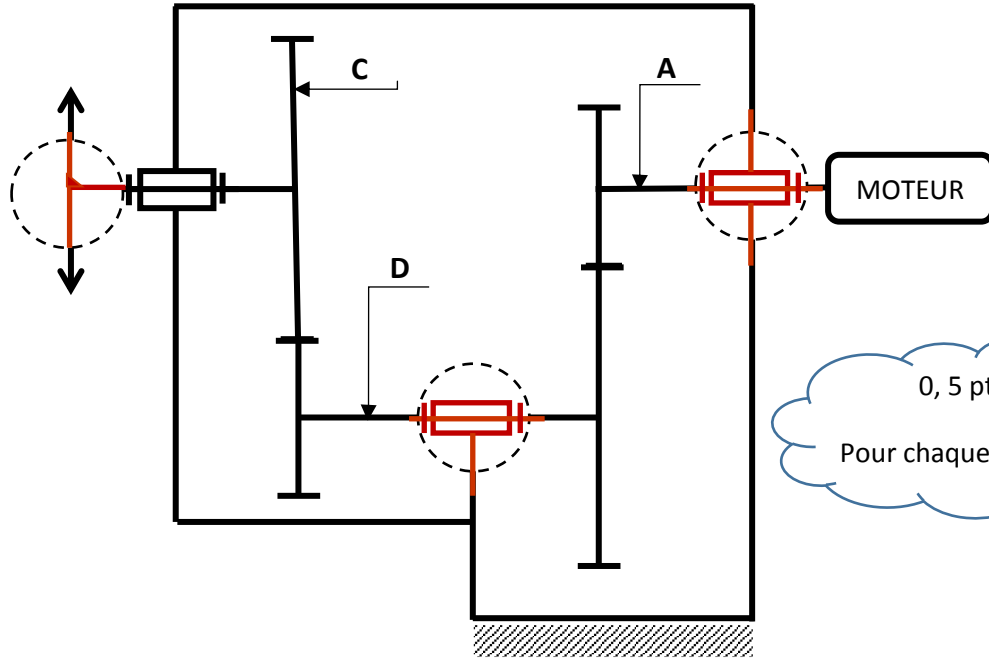
0, 5 pt
Pour chaque classe

B = { 2 + 5 + 9 + 13... }

D = { 24 + 26..... }

Q.7. Le schéma cinématique du réducteur.

1,5 pt

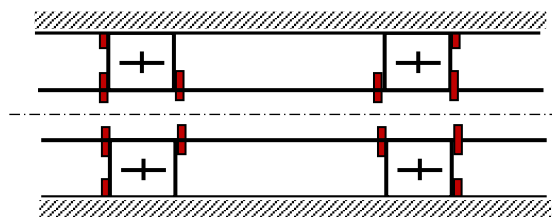


0, 5 pt
Pour chaque liaison

Q.8. L'arbre 11 est guidé en rotation par les roulements 12 et 12' :

a) Les obstacles axiaux :

0,5 pt



0,25 pt pour les BI
0, 25 pt pour les BE

b) Pour ce montage :

Les bagues extérieures sont montées

Avec Jeu

Les bagues intérieures sont montées

Serrées

0,5 pt

0,25 pt
Pour chaque réponse

D.Rep6

0,25 pt

Q.9. Les éléments de mise et de maintien en position.

Pour chaque élément

2 pts

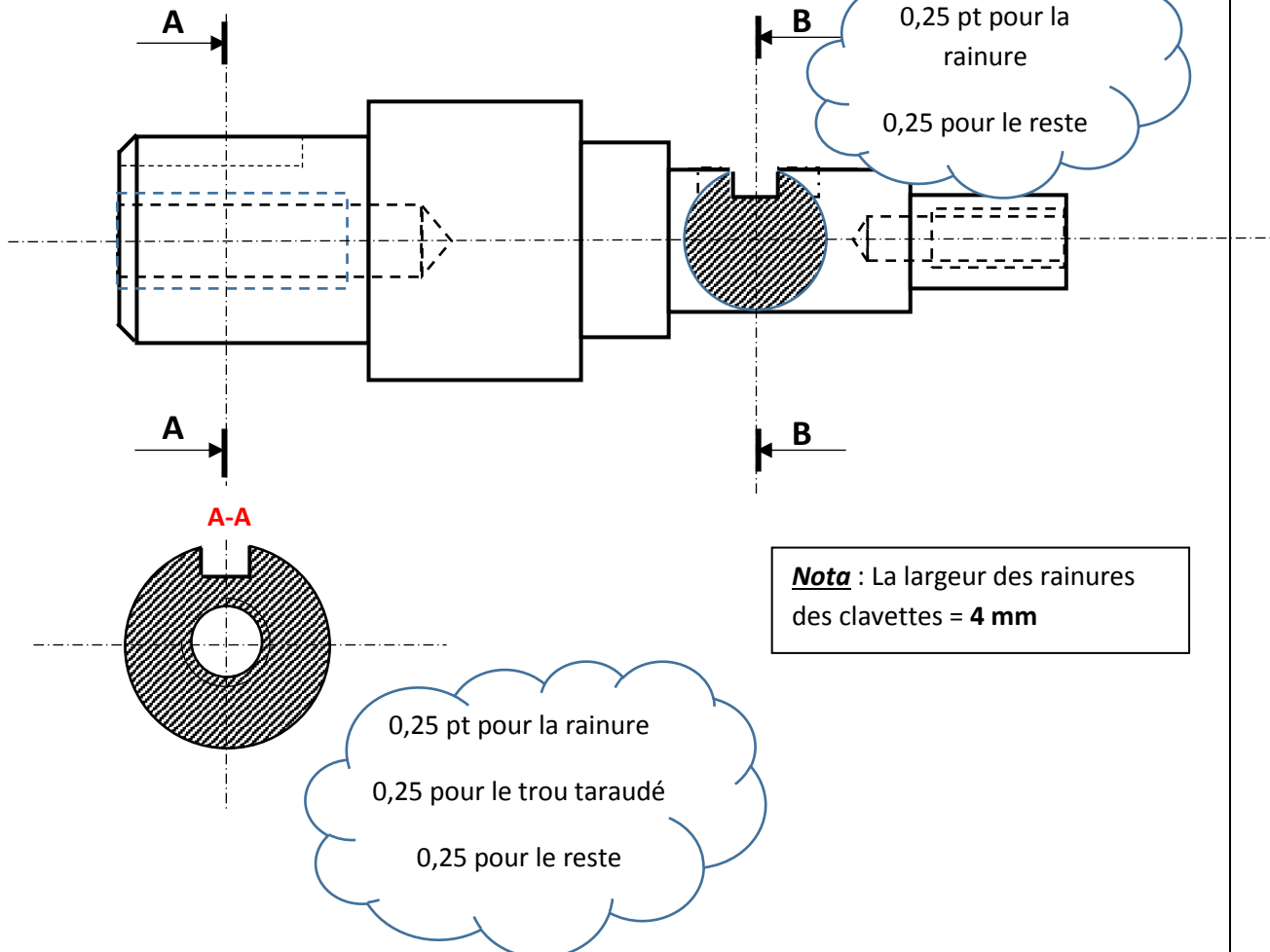
Liaison	Mise en position (MIP)	Maintien en position (MAP)
7/1	<p>Surface cylindrique (cylindre long)</p> <p>Surface plane (Epaulement)</p> <p>Clavette</p>	<p>Ecrou à encoches (28) et rondelle frein (27)</p>
2/5	<p>Surface cylindrique (cylindre court)</p> <p>Surface plane (Appui plan)</p>	<p>Vis d'assemblage</p>

Q.10. Dessin de :

- a) La section sortie A-A ;
- b) La section rabattue B-B.

0,5 pt

0,75 pt



D.Rep7

Q.11. Vitesses de rotation ω_t et N_t .

0,5 pt

$$V_t = \omega_t \times R_t \quad \omega_t = \frac{V_t}{R_t} = \frac{2 \times 15}{60 \times 200 \cdot 10^{-3}} = 2,5 \text{ rad/s}$$

$$N_t = 60 \omega_t / 2\pi = 23,873 \text{ tr/min}$$

Q.12. Couple nécessaire C_t .

0,5 pt

$$C_t = F_t \times R_t = 2500 \times 100 \cdot 10^{-3} = 250 \text{ N.m}$$

Q.13. Puissance utile P_{ut} au niveau du tambour.

0,5 pt

$$P_t = C_t \times \omega_t = 250 \times 2,5 = 625 \text{ w} = 0,625 \text{ Kw}$$

Q.14.

a. La puissance nécessaire fournie à la sortie du réducteur P_r .

0,5 pt

$$\eta_2 = \frac{P_{ut}}{P_r} \implies P_r = \frac{P_{ut}}{\eta_2} = \frac{0,625}{0,9} = 0,694 \text{ Kw}$$

b. le rapport de transmission k_1 du réducteur à engrenages.

0,5 pt

$$K_1 = \frac{Z_7 \times Z_{26}}{Z_4 \times Z_{10}} = \frac{18 \times 20}{64 \times 42} = 15/112 = 0,1339$$

c. la vitesse de rotation du moteur N_m .

0,5 pt

$$K_g = \frac{N_t}{N_m} = K_1 \times K_2 \quad N_m = \frac{N_t}{K_1 \times K_2} = \frac{23,873}{0,1339 \times 0,25} = 713 \text{ tr/min}$$

d. La puissance utile du moteur P_m

0,5 pt

$$\eta_g = \frac{P_{ut}}{P_m} \quad P_m = \frac{P_{ut}}{\eta_g} = \frac{0,625}{0,9 \times 0,95} = 0,730 \text{ Kw}$$

Q.15. Solution technologique pouvant réaliser la même fonction que le système pignons-chaîne et trois de ses avantages.

1 pt

Système poulies-courroie crantée

Avantages :

- Transmission silencieuse.
- Ne nécessite pas de lubrification
- Poids faible
- Grande vitesse
- Autres.....

0,25 pt

Pour chaque réponse

D.Rep8

Q.16. Le couplage choisi.

0,25 pt

Couplage étoile

Q.17. L'intensité du courant I_n dans le moteur M.

0,25 pt

$I_n = 2,8 \text{ A}$

Q.18. La vitesse de synchronisme et le glissement.

0,5 pt

$N_s = 750 \text{ tr/min}$

$$g = \frac{N_s - N_m}{N_s} = 0,04 = 4\%$$

Q.19. Equation logique de KM

0,5 pt

$$KM = Q_2 \cdot \overline{S_0} \cdot \overline{F_1} \cdot \overline{S_1} \cdot (dcy + Km_1)$$

Q.20. Rôle de la signalisation.

1,5 pt

Nom	Rôle
H ₁	Visualise l'état marche du moteur
H ₂	Visualise l'état d'arrêt d'urgence
H ₃	Visualise le défaut de surchauffe du moteur

0,5 pt
Pour chaque réponse

Q.21. Rôle du bouton S_0 :

0,25 pt

Bouton arrêt d'urgence

Q.22. Le diamètre minimal du vérin D_{mini} .

0,5 pt

$$p = \frac{Fp}{S} \quad S = \frac{\pi D^2}{4}$$

$$D_{\text{mini}} = \sqrt{\frac{4Fp}{p\pi}} = \sqrt{\frac{4 \times 2000}{6 \cdot 10^5 \pi}} = 65,14 \text{ mm}$$

D.Rep9

Q.23. L'effort d'attraction de ce vérin F_a .

0,5 pt

$$p = \frac{Fa}{S} \qquad Fa = p \times S = \frac{p \times \pi}{4} (D^2 - d^2)$$

$$Fa = 6 \cdot 10^5 \times \frac{\pi}{4} [(66 \cdot 10^{-3})^2 - (20 \cdot 10^{-3})^2] = 1864,22 \text{ N}$$

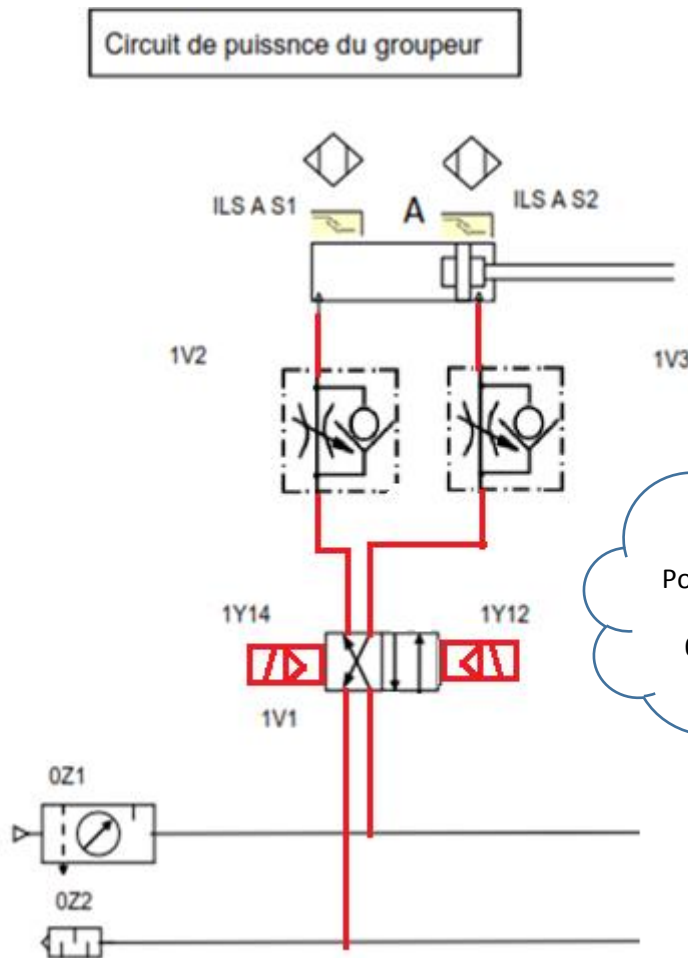
Q.24. Si on alimente dans un essai à vide les deux chambres du vérin en même temps :

0,25 pt

La tige du vérin sort

Q.25. Le schéma pneumatique à compléter :

1,25 pt



0, 25 pt
Pour chaque élément
0,25 pour le reste

D.Rep10

Q.26. Identification des éléments :

a) OZ1

0,25 pt

Unité de conditionnement (FRL)

b) OZ2

0,25 pt

Silencieux

c) ILS

0,25 pt

Interrupteur à lames souples

Q.27. Deux objets qui ne peuvent être détectés par le capteur reflex :

0,5 pt

Objets	
Bois	
Verre	
Miroir réfléchissant	X
Plastique	
Carton	
Tôle en Inox	X

0,25 pt
Pour chaque réponse

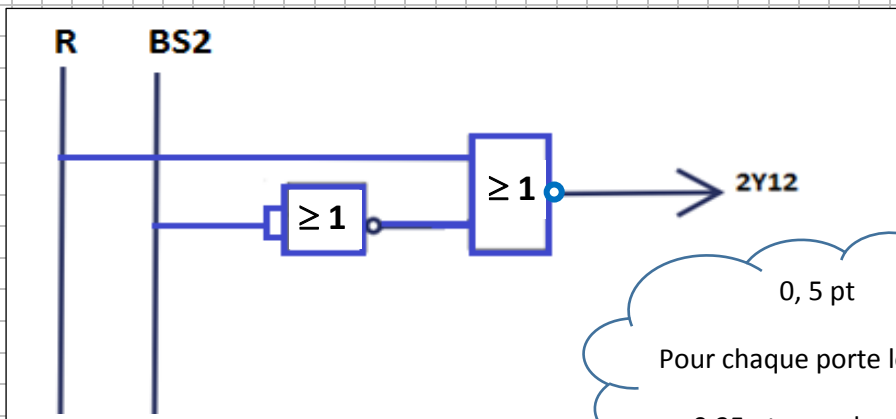
Q.28. L'équation logique de la commande de l'entrée de la tige du vérin pousseur.

0,25 pt

$$2Y12 = \bar{R}.BS2$$

Q.29. Le schéma du circuit de commande de l'équation qui permet de faire entrer la tige du vérin pousseur en n'utilisant que les portes NOR à deux entrées :

1,25 pt



0, 5 pt
Pour chaque porte logique
0,25 pt pour le reste