



الصفحة
1
6



الامتحان الوطني الموحد للبكالوريا
الدورة الاستدراكية 2011
الموضوع

5	المعامل	RS27	الفيزياء والكيمياء	المادة
3	مدة الإفجاز		شعبة العلوم التجريبية مسلك علوم الحياة والأرض ومسلك العلوم الزراعية وشعبة العلوم والتكنولوجيات بمسلكها	الشعبة (ة) أو المسلك

◀ يسمح باستعمال الآلة الحاسبة العلمية غير القابلة للبرمجة

◀ تعطى التعابير الحرفية قبل إنجاز التطبيقات العددية

يتضمن موضوع الامتحان أربعة تمارين : تمرين في الكيمياء وثلاثة تمارين في الفيزياء

• الكيمياء (7 نقط)

- دراسة تفاعل حمض الإيثانويك مع الماء

- تصنيع إيثانوات البوتيل

• الفيزياء (13 نقطة)

○ التمرين 1 : انتشار موجة ضوئية (3 نقط)

○ التمرين 2 : التذبذبات الكهربائية الحرة والمظاهر الطاقية (5 نقط)

○ التمرين 3 : القفز الطولي (5 نقط)

الموضوع

التنقيط

الكيمياء (7 نقط): دراسة تفاعل حمض الإيثانويك مع الماء - تصنيع إيثانوات البوتيل

تعزى نكهة الموز إلى وجود مستخرج طبيعي من فاكهة الموز أو إلى وجود المركب الاصطناعي إيثانوات البوتيل $CH_3COOCH_2CH_2CH_2CH_3$ ، وهو سائل غير قابل للاشتعال وكثير الاستعمال في الكيمياء الصناعية. كما يستعمل كمركب إضافي في صناعة بعض المواد الغذائية. إيثانوات البوتيل إستر يمكن تصنيعه بتفاعل حمض الإيثانويك CH_3COOH مع كحول. يهدف هذا التمرين إلى تحديد قيمة كل من ثابتة الحمضية للمزدوجة $CH_3COOH(aq)/CH_3COO^-(aq)$ ومردود تصنيع الإستر.

الجزء 1: دراسة تفاعل حمض الإيثانويك مع الماء

نعتبر محلولاً مائياً لحمض الإيثانويك $CH_3COOH(aq)$ تركيزه المولي $C=1,0 \cdot 10^{-2} \text{ mol} \cdot \text{L}^{-1}$. أعطى قياس موصلية المحلول المائي القيمة $\sigma=1,6 \cdot 10^{-2} \text{ S} \cdot \text{m}^{-1}$. معطيات:

- تعبير الموصلية σ لمحلول هو $\sigma = \sum \lambda_i [X_i]$ ، حيث $[X_i]$ التركيز المولي الفعلي لكل نوع أيوني متواجـد في المحلول و λ_i الموصلية المولية الأيونية لكل نوع.
- $\lambda_{H_3O^+} = 35 \cdot 10^{-3} \text{ S} \cdot \text{m}^2 \cdot \text{mol}^{-1}$ ؛ $\lambda_{CH_3COO^-} = 4,1 \cdot 10^{-3} \text{ S} \cdot \text{m}^2 \cdot \text{mol}^{-1}$
- نهمل مساهمة HO^- في موصلية المحلول.

0.5

1. أكتب معادلة تفاعل حمض الإيثانويك مع الماء.

0.75

2. أنشئ الجدول الوصفي لتقدم التفاعل.

0.75

3. عبر عن $[H_3O^+]_f$ ، تركيز أيونات الأوكسونيوم في الحالة النهائية، بدلالة σ و $\lambda_{H_3O^+}$ و $\lambda_{CH_3COO^-}$. أحسب قيمته.

4. حدد قيمة K_A ثابتة الحمضية للمزدوجة $CH_3COOH(aq)/CH_3COO^-(aq)$.

0.75

الجزء 2: تصنيع إيثانوات البوتيل

ندخل في حوالة مغمورة في ماء مثلج، $n_0 = 0,10 \text{ mol}$ من حمض الإيثانويك و $n_0 = 0,10 \text{ mol}$ من كحول (A)، ثم نضيف قطرات من حمض الكبريتيك المركز، فنحصل على خليط حجمه $V = 15 \text{ mL}$. بعد عملية التحريك، نضع الحوالة في حمام مريم درجة حرارته 80°C . تكتب المعادلة المنمنجة لتفاعل الأسترة كما يلي: $CH_3COOH + A \rightleftharpoons CH_3COOCH_2CH_2CH_2CH_3 + H_2O$

نتتبع تطور التقدم x لهذا التفاعل بدلالة الزمن، فنحصل على المنحنى الممثل في الشكل جانبه.

0.5

1. أكتب الصيغة نصف المنشورة للكحول (A).

0.5

2. ما دور حمض الكبريتيك المضاف بدئي إلى المجموعة الكيميائية؟

0.5

3. أنشئ الجدول الوصفي لتقدم التفاعل.

0.25

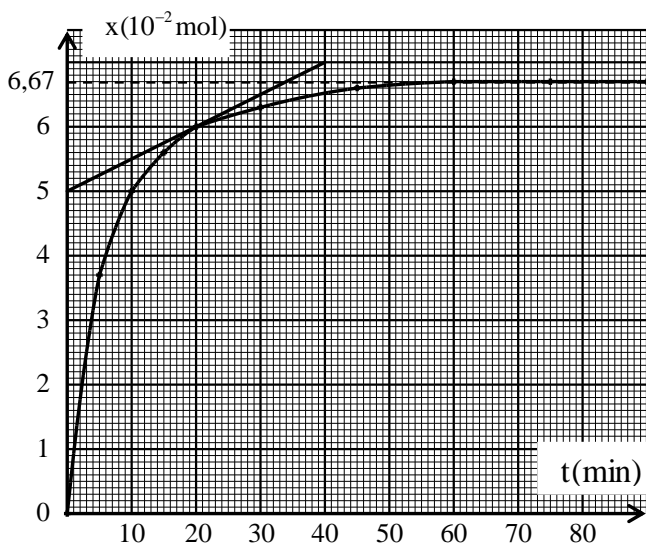
4. حدد قيمة التقدم الأقصى x_{\max} لتفاعل الأسترة المدروس.

0.5

5. يعبر عن السرعة الحجمية للتفاعل بالعلاقة

$v = \frac{1}{V} \cdot \frac{dx}{dt}$ ، حيث x تقدم التفاعل عند اللحظة t و V حجم الخليط.

أحسب بالوحدة $\text{mol} \cdot \text{L}^{-1} \cdot \text{min}^{-1}$ قيمة السرعة v عند اللحظة $t = 20 \text{ min}$.



6.	عين مبيانيا قيمة كل من:	0.25
أ.	التقدم النهائي x_f للتفاعل.	0.25
ب.	زمن نصف التفاعل $t_{1/2}$.	0.5
7.	أحسب قيمة r مردود التفاعل الحاصل.	1
8.	نقرن بمعادلة تفاعل الأسترة السابق، ثابتة التوازن $K = 4$. - أحسب قيمة $Q_{r,f}$ خارج التفاعل عند الحالة النهائية للمجموعة الكيميائية. - هل هذه الحالة توافق حالة توازن المجموعة؟	

الفيزياء (13 نقطة)

التمرين 1 (3 نقط): انتشار موجة ضوئية

الجزءان 1 و 2 مستقلان

الجزء 1: تحديد قطر خيط صيد السمك

أصبحت خيوط صيد السمك تصنع من مادة النيلون لكي تتحمل مقاومة السمك المصطاد، ويكون لها قطر جد صغير حتى لا ترى من طرفه.

لتحديد قبة القطر a لأحد الخيوط، تمت إضاءته

بواسطة حزمة ضوئية أحادية اللون، منبعثة من جهاز

اللازر طول موجتها في الهواء λ . يلاحظ على شاشة

توجد على المسافة D من الخيط، تكوّن بقع ضوئية.

عرض البقعة الضوئية المركزية هو L (الشكل جانبه).

معطيات:

$$L = 7,5 \text{ cm} ; D = 3 \text{ m} ; \lambda = 623,8 \text{ nm}$$

1. سم الظاهرة التي يبرزها الشكل.

2. علما أن تعبير الفرق الزاوي θ بين وسط البقعة

الضوئية المركزية وأحد طرفيها هو $\theta = \frac{\lambda}{a}$ ، أوجد

تعبير a بدلالة D و L و λ في حالة فرق زاوي θ

صغي جدا. أحسب قيمة a .

3. نعوض جهاز اللازر بجهاز لآزر آخر طول موجته λ' فنحصل على بقعة ضوئية مركزية عرضها

$$L' = 8 \text{ cm}. \text{ عبر عن } \lambda' \text{ بدلالة } \lambda \text{ و } L \text{ و } L'. \text{ أحسب قيمة } \lambda'.$$

الجزء 2: تحديد قيمة طول موجة ضوئية في الزجاج

تم إرسال حزمة ضوئية أحادية اللون منبعثة من جهاز لآزر على وجه موشور من الزجاج معامل انكساره

$$n = 1,58$$

معطيات:

- طول الموجة للحزمة الضوئية في الهواء $\lambda_0 = 665,4 \text{ nm}$ ؛

- سرعة انتشار الضوء في الفراغ وفي الهواء $c = 3.10^8 \text{ m.s}^{-1}$.

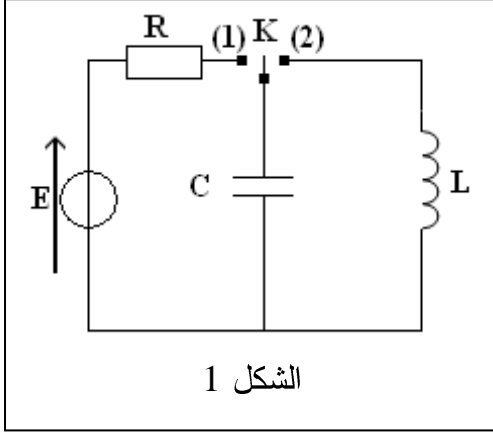
1. أحسب قيمة v سرعة انتشار الحزمة الضوئية في الموشور.

2. أوجد قيمة λ_1 طول الموجة للحزمة الضوئية خلال انتشارها في الموشور.

التمرين 2 (5 نقط): التذبذبات الكهربائية الحرة والمظاهر الطاقية

تستعمل المكثفات والوشيعات في مجالات مختلفة نظرا لكونها خزانات للطاقة الكهربية. ويمكن إبراز هذه الميزة عند ربط مكثف مشحون بوشية.

يهدف هذا التمرين إلى دراسة تطور الطاقة الكهربائية خلال التذبذبات الكهربائية الحرة.



نجز التركيب التجريبي الممثل في الشكل 1 والمكون من:

- مولد مؤمّل للتوتر قوته الكهرومحرّكة $E = 6V$ ؛
- مكثف سعته $C = 22 \cdot 10^{-6} F$ ؛
- موصل أومي مقاومته R ؛
- وشية معامل تحريضها L ومقاومتها مهملة ($r \approx 0$)؛
- قاطع التيار K .

1. شحن المكثف

نضع قاطع التيار في الموضع (1)، فيشحن المكثف.

1.1. أحسب قيمة Q_{max} الشحنة القصوى للمكثف. **0.5**

2.1. أحسب قيمة $E_{e,max}$ الطاقة الكهربائية القصوى المخزونة في المكثف. **0.5**

2. تفريغ المكثف في الوشية ($L; r \approx 0$)

نؤرجح، عند اللحظة ($t = 0$)، قاطع التيار K إلى الموضع (2) فيفوغ المكثف عبر الوشية. يمكن جهاز معلوماتي مناسب من معاينة التوتر $u_C(t)$ بين مربطي المكثف (الشكل 2).

1.2. أثبت المعادلة التفاضلية التي تحققها $q(t)$ شحنة المكثف. **0.5**

2.2. يكتب حل المعادلة التفاضلية كما يلي: **0.5**

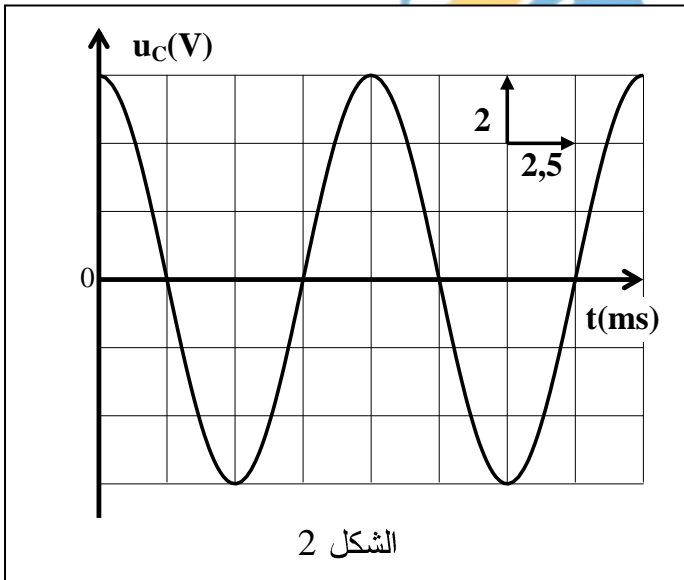
$q(t) = Q_{max} \cos\left(\frac{2\pi}{T_0} \cdot t + \varphi\right)$. أوجد تعبير الدور الخاص T_0 .

3.2. باستغلال منحنى التوتر $u_C(t)$ حدد قيمة **0.5**

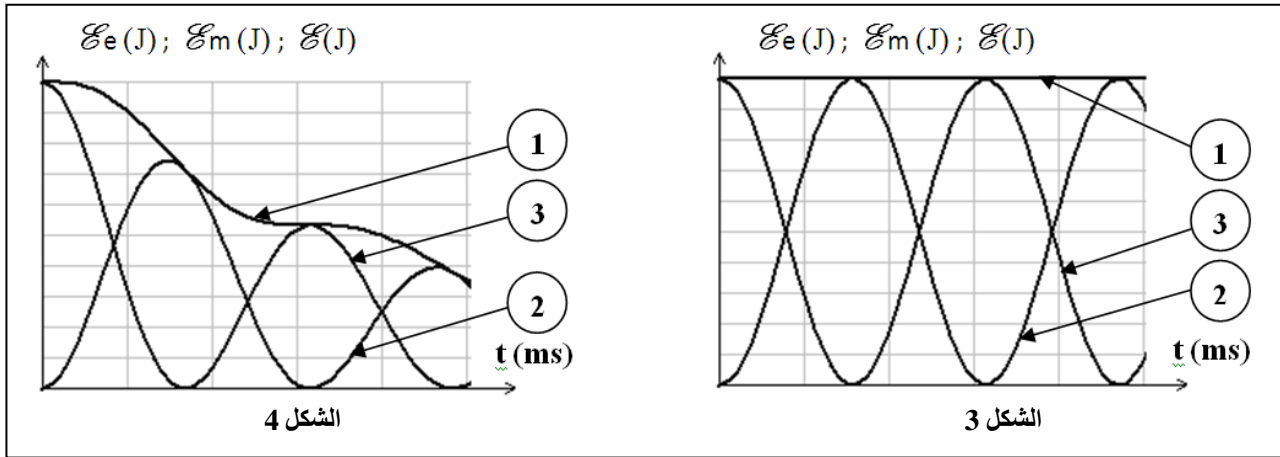
كل من T_0 و φ .

4.2. استنتج قيمة L . **0.5**

5.2. أكتب تعبير الشدة اللحظية للتيار المار في الدارة. **0.5**



6.2. يمثل أحد الشكلين (3) أو (4) (أنظر الصفحة 5/6)، التطور الزمني للطاقة الكهربائية \mathcal{E}_e المخزونة في المكثف، والطاقة المغنطيسية \mathcal{E}_m المخزونة في الوشية، والطاقة الكهربائية الكلية \mathcal{E} للدائرة (LC) حيث $\mathcal{E} = \mathcal{E}_e + \mathcal{E}_m$.

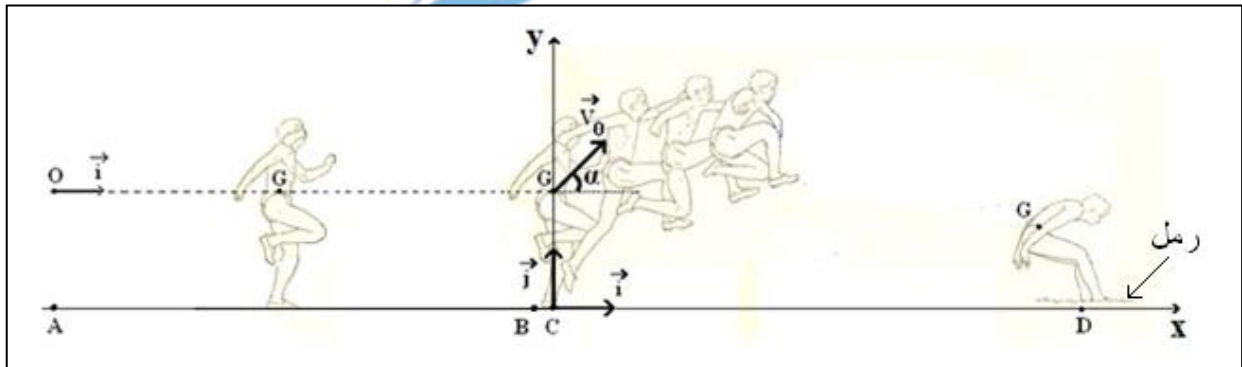


- أ. اختر من بين الشكلين 3 و 4 ، معللا جوابك، الشكل الموافق للتذبذبات الكهربائية الحاصلة في الدارة (LC) السابقة. **0.5**
- ب. أقرن في الشكل الذي اخترته كل منحنى بالطاقة المناسبة له. **0.75**
- ج. ماذا يمكن أن نضيف إلى التركيب الوارد في الشكل 1 للحصول على التذبذبات الموافقة للشكل الذي لم تختاره في السؤال (أ.)؟ **0.25**

التمرين 3 (5 نقط): الففز الطولي

اعتبر القفز الطولي رياضة من رياضات الألعاب الأولمبية ابتداء من سنة 1896، وهو يعتمد على الففز لأطول مسافة انطلاقا من منطقة مٌ علوة. الرقم القياسي الحالي هو 8,95m وحطم سنة 1991 بطوكيو من طرف الأمريكي ميك بويل. لتحقيق قفزة جيدة، يجب على المتسابق أن يجري في مسار مستقيمي AB حتى يصل إلى المنطقة المٌ علوة BC ليقفز بأبكر سرعة ممكنة في الهواء . يُحْتَسَب طول القفزة بين الموضع C ونقطة تماس المتسابق بالرمل.

يهدف هذا التمرين إلى دراسة مرحلتَي القفز الطولي لمتسابق (الشكل أسفله).



معطيات:

- جميع الاحتكاكات مهمة خلال المرحلتين؛
- $AB = 40$ m .

1. مرحلة السباق الحماسي

عند اللحظة $t=0$ ، ينطلق متسابق بدون سرعة بدئية من الموضع A نحو الموضع B. نعتبر حركة G مركز قصور المتسابق مستقيمية متسارعة بانتظام بين A و B. لدراسة حركة G في هذه المرحلة نختار معلما (O, \vec{i}) مرتبطا بالأرض، حيث $x_G = x_A = 0$ عند $t = 0$.

1.1. أكتب المعادلة الزمنية لحركة G علما أن قيمة التسارع هي $a_G = 0,2 \text{ m.s}^{-2}$. 0.5

2.1. أحسب قيمة t_1 لحظة وصول المتسابق إلى B. 0.5

3.1. استنتج قيمة v_G سرعة G عند اللحظة t_1 . 0.5

2. مرحلة القفز

عند وصول المتسابق إلى المنطقة المُمّ علّمة، يقفز من الموضع C، في لحظة نعتبرها أصلا جديدا للتواريخ ($t=0$)، بسرعة بدئية \vec{v}_0 تكون الزاوية α مع الخط الأفقي المار من G، وذلك لتحقيق أحسن قفز طولي ممكن. ندرس الحركة المستوية لمركز القصور G في المعلم المتعامد الممنظم (C, \vec{i}, \vec{j}) (انظر الشكل السابق).

معطيات: $\alpha = 30^\circ$ ؛ $v_0 = 7 \text{ m.s}^{-1}$ ؛ $h = CG$

1.2. بتطبيق القانون الثاني لنيوتن، أثبت المعادلتين التفاضليتين اللتين تحققهما v_x و v_y إحداثيتي متجهة 0.75

السرعة \vec{v}_G في المعلم (C, \vec{i}, \vec{j}) .

2.2. أوجد التعبير الحرفي للمعادلتين الزمئيتين $x(t)$ و $y(t)$ لحركة مركز القصور G. 0.75

3.2. حدد، معللا جوابك، طبيعة مسار حركة G. 0.75

4.2. أحسب قيمة سرعة G عند قمة المسار. 0.5

5.2. تلمس رجل المتسابق الرمل عند الموضع D في اللحظة $t_D = 1 \text{ s}$ حيث يكون أفصول G هو x_G . 0.75

أوجد قيمة x_D طول القفزة المنجزة من طرف المتسابق علما أن $x_D - x_G = 0,70 \text{ m}$

