

تصحيح الامتحان الوطني الدورة الاستدراكية 2018

مسلك علوم الحياة والأرض

الكيمياء

الجزء الأول: دراسة محلول مائي لحمض الإيثانويك

1- كتابة معادلة التفاعل بين حمض الإيثانويك والماء:



2- تحديد النوع المهيمن في المحلول:

لدينا: $pH = 3,0$ و $pK_A = 4,8$ أي: $pH < pK_A$

وبالتالي: $[CH_3COOH] > [CH_3COO^-]$

نستنتج ان النوع الحمضي (CH_3COOH) هو المهيمن.

3- إيجاد قيمة $Q_{r, \acute{e}q}$:

$$Q_{r, \acute{e}q} = K_A = \frac{[H_3O^+]_{\acute{e}q} \cdot [CH_3COO^-]_{\acute{e}q}}{[CH_3COOH]_{\acute{e}q}}$$

لدينا عند التوازن :

$$\begin{cases} K_A = 10^{-pK_A} \\ Q_{r, \acute{e}q} = K_A \end{cases} \Rightarrow Q_{r, \acute{e}q} = 10^{-pK_A}$$

$$Q_{r, \acute{e}q} = 10^{-4,8} \Rightarrow Q_{r, \acute{e}q} = 1,68 \cdot 10^{-5}$$

4- هل تتغير قيمة $Q_{r, \acute{e}q}$ عند تخفيف المحلول؟

تتعلق قيمة $Q_{r, \acute{e}q}$ فقط بدرجة الحرارة وبالتالي قيمتها لا تتغير عند تخفيف المحلول.

الجزء الثاني: تحديد درجة الحمضية لخل تجاري

1- كتابة معادلة التفاعل الحاصل أثناء المعايرة:



2- حساب قيمة C_A :

$$C_A = \frac{C_B \cdot V_{BE}}{V_A} \text{ أي: } C_A \cdot V_A = C_B \cdot V_{BE}$$

لدينا عند التكافؤ:

$$C_A = \frac{2,5 \cdot 10^{-1} \times 10}{25} = 0,1 \text{ mol. L}^{-1}$$

ت.ع:

استنتاج قيمة C_0 :

$$C_0 = 10C_A = 10 \times 0,1 \Rightarrow C_0 = 1 \text{ mol. L}^{-1} \text{ أي: } C_A = \frac{C_0}{10}$$

3- التحقق من قيمة درجة حمضية الخل:

حسب نص التمرين تمثل درجة الحمضية الخل هي كتلة الحمض m ب g الموجودة في $V = 100 \text{ mL}$ من الخل.

$$m = C_0 \cdot M \cdot V \quad \text{لدينا: } C_0 = \frac{m}{M \cdot V} \quad \text{وبالتالي:}$$

$$m = 1 \times 60 \times 100 \times 10^{-3} = 6g \quad \text{ت.ع:}$$

إذن درجة حمضية الخل هي: $d = 6^\circ$

الجزء الثالث: تصنيع إيثانوات الإيثيل انطلاقا من حمض الإيثانويك

1- التعرف على المجموعات المميزة للجزيئات العضوية:

مجموعتها المميزة	الجزيئة العضوية
$-COOH$ مجموعة الكربوكسيل	CH_3COOH
$-OH$ مجموعة الهيدروكسيل	C_2H_5OH
$-COO-$ مجموعة الإستر	$CH_3COOC_2H_5$

2- مميزتي تفاعل الاسترة:

تفاعل محدود وبطيء.

3- تحديد قيمة مردود التفاعل:

$$r = \frac{n_{exp}}{n_{th}} = \frac{n_f}{x_{max}} \quad \text{لدينا:}$$

حسب الجدول الوصفي:

معادلة التفاعل		$CH_3COOH_{(l)} + C_2H_5OH_{(l)} \rightleftharpoons CH_3COOC_2H_5_{(l)} + H_2O_{(l)}$			
حالة المجموعة	التقدم	كميات المادة ب (mol)			
البديئية	0	n_1	n_2	0	0
الوسيطة	x	$n_1 - x$	$n_2 - x$	x	x
النهائية	$x_{\acute{e}q}$	$n_1 - x_f$	$n_2 - x_f$	x_f	x_f

كمية مادة الاستر E في الحالة النهائية: $n_f(\text{ester}) = x_f = 0,2 \text{ mol}$

كمية مادة الاستر إذا كان التحول كليا: $x_{max} = n_1 = n_2 = 0,3 \text{ mol}$

مردد التصنيع هو: $r = \frac{0,2}{0,3} = 0,67$ أي: $r = 67 \%$

4- إيجاد قيمة ثابتة التوازن K :

$$Q_{r,\acute{e}q} = K = \frac{[CH_3COOC_2H_5]_{\acute{e}q} \cdot [H_2O]_{\acute{e}q}}{[CH_3COOH]_{\acute{e}q} \cdot [C_2H_5OH]_{\acute{e}q}} \quad \text{لدينا:}$$

$$[CH_3COOC_2H_5]_{\acute{e}q} = [H_2O]_{\acute{e}q} = \frac{x_f}{V} \quad \text{حسب الجدول الوصفي:}$$

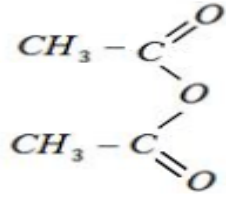
$$[CH_3COOH]_{\acute{e}q} = [C_2H_5OH]_{\acute{e}q} = \frac{n_1 - x_f}{V}$$

$$K = \frac{(x_f/V)^2}{(n_1 - x_f/V)^2} = \left(\frac{x_f}{n_1 - x_f} \right)^2$$

ت.ع:

$$K = \left(\frac{0,2}{0,3 - 0,2} \right)^2 \Rightarrow K = 4$$

5- للحصول على تفاعل تام وسريع، المشتق الذي نعوضه بـ حمض الإيثانويك هو:



أندريد الإيثانويك صيغته نصف المنشورة:

الفيزياء

التمرين الأول: التأريخ بالطريقة أورانيوم - ثوريوم

1-تركيب نواة الثوريوم $^{230}_{90}\text{Th}$:

تحتوي نواة الثوريوم على $A=230$ نوية منها $Z = 90$ بروتون و $N = 230 - 90 = 140$ نوترون

2-معادلة تفتت نواة الأورانيوم $^{234}_{92}\text{U}$:



قانونا صودي:

$$\begin{cases} 234 = 230 + A \\ 92 = 90 + Z \end{cases} \Rightarrow \begin{cases} A = 234 - 230 = 4 \\ Z = 92 - 90 = 2 \end{cases}$$

$$^A_Z\text{X} = ^4_2\text{He}$$



معادلة التفتت تكتب:

- طراز التفتت هو النشاط الإشعاعي α

3- طاقة الربط للنواة $^{234}_{92}\text{U}$ هو ب

التعليل (ليس مطلوباً):

$$E_l = [Z \cdot m_p + N \cdot m_n - m(^{234}_{92}\text{U})] \cdot c^2 = 92m_p \cdot c^2 + 142m_n \cdot c^2 - m(^{234}_{92}\text{U}) \cdot c^2$$

$$E_l = 86321,9 + 133418,5 - 218009,1 = 1731,3 \text{ MeV}$$

ت.ع:

$$E_l \approx 1,73 \cdot 10^3 \text{ MeV}$$

4-1-التحديد المبياني للثابتة الإشعاعية λ :

$$\text{لدينا: } a = a_0 \cdot e^{-\lambda \cdot t} \text{ أي: } \frac{a}{a_0} = e^{-\lambda \cdot t} \text{ وبالتالي: } \frac{a_0}{a} = e^{\lambda \cdot t}$$

$$\ln\left(\frac{a_0}{a}\right) = \lambda \cdot t$$

نحصل على العلاقة:

معادلة المنحنى $\ln\left(\frac{a_0}{a}\right)$ بدلالة الزمن تكتب: $\ln\left(\frac{a_0}{a}\right) = \lambda \cdot t$ حيث: λ المعامل الموجه

$$\lambda = \frac{\Delta \ln\left(\frac{a_0}{a}\right)}{\Delta t} = \frac{1,4}{5 \cdot 10^5} \Rightarrow \lambda = 2,8 \cdot 10^{-6} \text{ an}^{-1}$$

4-2- تحديد قيمة t_1 بالوحدة (an):

$$a = a_0 \cdot e^{-\lambda \cdot t_1}$$

عند اللحظة t_1 العلاقة (1) تكتب:

$$\frac{a}{a_0} = e^{-\lambda \cdot t_1}$$

وبالتالي:

$$t_1 = \frac{1}{\lambda} \cdot \ln\left(\frac{a_0}{a}\right)$$

نستنتج: $\ln\left(\frac{a_0}{a}\right) = \lambda \cdot t$

$$\frac{a_0}{a} = \sqrt{2}$$

ت.ع: بما أن:

$$t_1 = \frac{1}{\lambda} \cdot \ln\sqrt{2} = \frac{1}{2,8 \cdot 10^{-6} \text{ an}^{-1}} \cdot \ln\sqrt{2} = 123776,28 \text{ an}$$

$$t_1 \approx 1,27 \cdot 10^5 \text{ an}$$

التمرين الثاني: دراسة استجابة ثنائي القطب

1- استجابة ثنائي القطب RC لرتبة توتر صاعدة

1-1- إثبات المعادلة التفاضلية التي يحققها التوتر u_C :

حسب قانون إضافية التوترات: $E = u_{R_1} + u_C$

حسب قانون أوم: $u_{R_1} = R_1 \cdot i$

مع: $i = \frac{dq}{dt} = \frac{d(C \cdot u_C)}{dt} = C \cdot \frac{du_C}{dt}$

$$R_1 \cdot C \cdot \frac{du_C}{dt} + u_C = E \Rightarrow \frac{du_C}{dt} + \frac{1}{R_1 \cdot C} \cdot u_C = \frac{E}{R_1 \cdot C}$$

نضع: $\tau = R_1 \cdot C$ نحصل على:

$$\frac{du_C}{dt} + \frac{1}{\tau} \cdot u_C = \frac{E}{\tau}$$

2-1- التحديد المبياني لقيمتي E و τ :

في النظام الدائم التوتر u_C بين مربطي المكثف يكون:

$$E = u_C = 12 \text{ V}$$

نحصل على ثابتة الزمن τ مبيانيا بإسقاط نقطة تقاطع مماس

المنحنى $u_C(t)$ عند $t = 0$ والمقارب الأفقي حيث نجد:

$$\tau = 38 \text{ ms}$$

3-1- التحقق من قيمة C :

$$C = \frac{\tau}{R_1} \quad \text{لدينا: } \tau = R_1 \cdot C \text{ ومنه:}$$

$$C = \frac{38 \cdot 10^{-3}}{6 \cdot 10^3} = 6,33 \cdot 10^{-6} \text{ F} \quad \text{ت.ع:}$$

$$C \approx 6,3 \mu\text{F}$$

2- دراسة التذبذبات الكهربائية الحرة والتبادل الطاقي

2-1- تحليل طبيعة التذبذبات الكهربائية في الدارة:

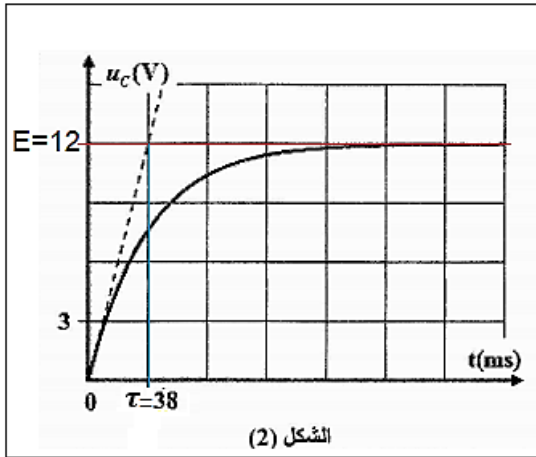
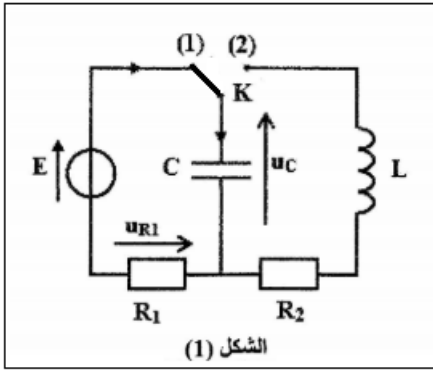
النظام المحصل عليه هو نظام شبه دوري وذلك اجع لوجود المقاومة التي تبدد الطاقة لمفعول جول.

2-2- تحديد قيمة Q_0 الشحنة البدئية:

عند اللحظة $t_0 = 0$ لدينا حسب مبيان الشكل 3: $u_C(0) = 12 \text{ V}$

عند نفس اللحظة لدينا: $Q_0 = C \cdot u_C(0)$

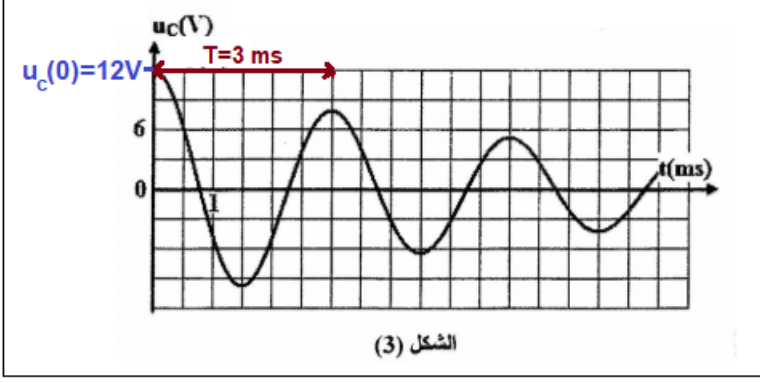
$$Q_0 = 6,3 \cdot 10^{-6} \times 12 \Rightarrow Q_0 = 7,56 \cdot 10^{-5} \text{ C} \quad \text{ت.ع:}$$



2-3- التعيين المباني لقيمة شبه الدور T :

حسب الشكل (3) (أنظر الشكل جانبه) نجد :

$$T = 3 \text{ ms}$$



2-4- تحديد قيمة معامل التحريض L :

حسب تعبير الدور الخاص:

$$T_0^2 = 4\pi^2 L.C \Leftrightarrow T_0 = 2\pi\sqrt{L.C}$$

$$L = \frac{T_0^2}{4\pi^2 L.C}$$

باعتبار شبه الدور T يساوي الدور الخاص أي: $T = T_0$

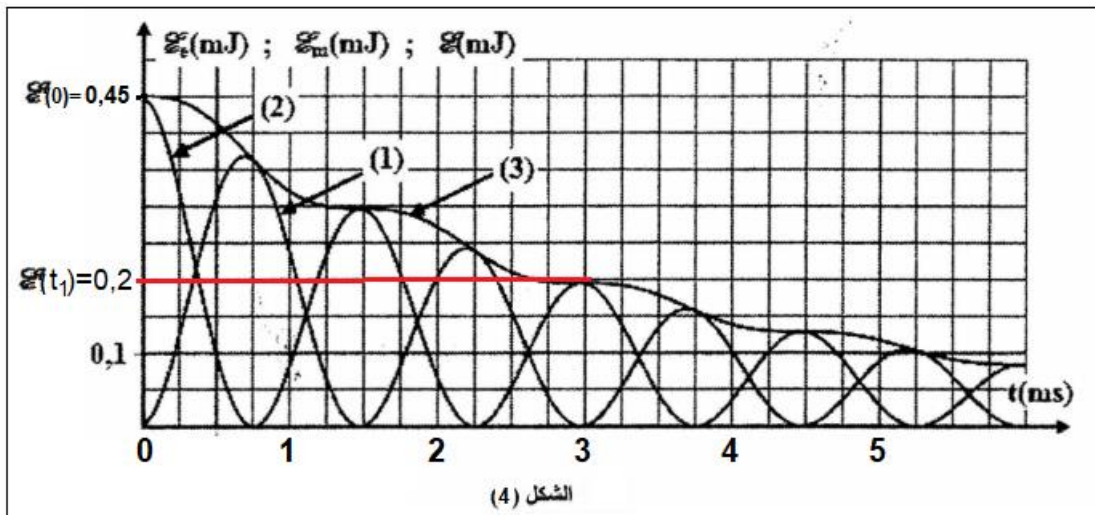
$$L = \frac{(3.10^{-3})^2}{4 \times 10 \times 6,3.10^{-6}} \Rightarrow L = 3,57.10^{-2} \text{ H} \quad \text{ت.ع:}$$

2-5-1- التعرف على المنحنى الموافق للطاقة المغناطيسية ξ_m :

تعبير الطاقة الكلية للدارة هو: $\xi = \xi_e + \xi_m$ عند اللحظة $t_0 = 0$ كان المكثف مشحونا كليا (تحقق النظام الدائم) أي: $\xi = \xi_{e \max}$ وبالتالي الطاقة المغناطيسية تكون منعدمة $\xi_m = 0$.

وبالتالي المنحنى الموافق ل ξ_m يمر من اصل المعلم ويمثل المنحنى (1).

2-5-2- تحديد تغير الطاقة الكلية $\Delta\xi$ للدارة بين اللحظتين $t_0 = 0$ و $t_1 = 3 \text{ ms}$:



عند $t_0 = 0$ نجد حسب مبيان الشكل (4) $\xi(0) = 0,45 \text{ mJ}$

عند $t_1 = 3 \text{ ms}$ نجد حسب مبيان الشكل (4) $\xi(t_1) = 0,2 \text{ mJ}$

$$\Delta\xi = \xi(t_1) - \xi(0) = 0,20 - 0,45 \Rightarrow \Delta\xi = -0,25 \text{ mJ}$$

التمرين الثالث: دراسة حركة دراج في دراج

1- حركة الدراج على المقطع AB

1-1- إثبات تعبير تسارع G:

المجموعة المدروسة: {الدراج}

جرد القوى:

\vec{P} : وزن الدراج

\vec{F} : القوة الأفقية المبدولة من طرف الدراج

\vec{R} : تأثير المقطع الأفقي AB بما ان الحركة تتم باحتكاك القوة \vec{R} تكتب: $\vec{R} = \vec{R}_N + \vec{f}$

نعتبر المعلم (A, \vec{i}) المرتبط بالأرض غاليليا ونطبق القانون الثاني لنيوتن نكتب:

$$\sum \vec{F}_{ext} = m \cdot \vec{a}_G \Leftrightarrow \vec{P} + \vec{R} + \vec{F} = m \cdot \vec{a}_G$$

الإسقاط على المحور Ax:

$$P_x + F_x + R_x = m \cdot a_x \Rightarrow 0 + F - f = m \cdot a$$

$$a = \frac{F - f}{m}$$

2-1- تحديد طبيعة الحركة مع التعليل:

بما ان F و f و m ثوابت، فإن تسارع G ثابت $a = cte$ والمسار مستقيمي فإن حركة G مستقيمة متغيرة (متسارعة) بانتظام.

3-1- حساب t_B لحظة مرور G من B:

المعادلة الزمنية للحركة المستقيمة المتغيرة بانتظام تكتب: $x(t) = \frac{1}{2} a \cdot t^2 + v_0 \cdot t + x_0$

$$مع \quad x_0 = x_A = 0 \text{ و } v_0 = 0 \text{ و } a = \frac{F-f}{m} = \frac{180-80}{70} = 1,43 \text{ m} \cdot \text{s}^{-2}$$

عند الموضع B نكتب: $AB = x_B - x_A = \frac{1}{2} a \cdot t_B^2$ أي: $t_B^2 = \frac{2AB}{a}$ وبالتالي: $t_B = \sqrt{\frac{2AB}{a}}$

$$ت.ع: \quad t_B = \sqrt{\frac{2 \times 60}{1,43}} = 9,16 \text{ s}$$

4-1- إيجاد قيمة v_B سرعة G عند النقطة B:

معادلة السرعة تكتب: $v = at + v_0$ بما ان: $v_0 = 0$ فإن: $v = at$

عند النقطة B نكتب:

$$ت.ع: \quad v_B = 1,43 \times 9,16 \Rightarrow v_B = 13,1 \text{ m} \cdot \text{s}^{-1}$$

5-1- شدة القوة \vec{R} المطبقة من طرف السطح الأفقي AB:

لدينا: $\vec{R} = \vec{R}_N + \vec{f}$ أي: $R^2 = R_N^2 + f^2$ ومنه: $R = \sqrt{R_N^2 + f^2}$

نسقط العلاقة المتجهية $\vec{P} + \vec{R} + \vec{F} = m \cdot \vec{a}_G$ على المحور Ay:

$$P_y + F_y + R_y = m \cdot a_y$$

$a_y = 0$ لأن الحركة لا تتم على المحور $P_y = -P \sin \alpha$ و $F_y = 0$ و $R_y = R_N$ ومنه :

$$-P + R_N = 0 \Rightarrow R_N = P = m \cdot g$$

$$R = \sqrt{R_N^2 + f^2} \Rightarrow R = \sqrt{(m \cdot g)^2 + f^2}$$

$$R = \sqrt{(70 \times 10)^2 + 80^2} \Rightarrow R = 704,6 \text{ N}$$

ت.ع:

2- حركة الدراج خلال مرحلة القفز

1-2- إثبات قيمة السرعة v_0 :

عند قمة المسار تكون السرعة أفقية أي: $v_{ys} = 0$

$$v_y = \frac{dy}{dt} \Rightarrow v_y = -g \cdot t + v_0 \cdot \sin \alpha$$

$$v_{ys} = 0 \Rightarrow -g \cdot t_s + v_0 \cdot \sin \alpha \Rightarrow v_0 = \frac{g \cdot t_s}{\sin \alpha}$$

$$v_0 = \frac{10 \times 0,174}{\sin(10^\circ)} \Rightarrow v_s = 10 \text{ m} \cdot \text{s}^{-1}$$

ت.ع:

2-2- معرفة ما إذا تجاوز الدراج الخندق ذي الطول L :

لنحدد أفصول G عندما يسقط الدراج على سطح الأرض:

$$x_p = x(t_p) = (v_0 \cdot \cos \alpha) \cdot t_p \Rightarrow x_p = 10 \times \cos(10^\circ) \times 1 = 9,85 \text{ m}$$

بمقارنة x_p و $L = 8 \text{ m}$ نجد أن $x_p > L$ إذن سيتجاوز الدراج الخندق.

2-3- تحديد إحداثيات متجهة السرعة \vec{v}_p ل G عند اللحظة t_p :

$$\begin{cases} x(t) = (v_0 \cdot \cos \alpha) \cdot t \\ y(t) = -\frac{1}{2} g \cdot t^2 + (v_0 \cdot \sin \alpha) \cdot t \end{cases} \Rightarrow \vec{v}_G \begin{cases} v_x = \frac{dx}{dt} = v_0 \cdot \cos \alpha \\ v_y = \frac{dy}{dt} = -g \cdot t + v_0 \cdot \sin \alpha \end{cases}$$

عند اللحظة t_p إحداثيات متجهة السرعة \vec{v}_p هما:

$$\vec{v}_p \begin{cases} v_{xp} = v_0 \cdot \cos \alpha \\ v_{yp} = -g \cdot t_p + v_0 \cdot \sin \alpha \end{cases} \Rightarrow \vec{v}_p \begin{cases} v_{xp} = 10 \times \cos(10^\circ) = 9,85 \text{ m} \cdot \text{s}^{-1} \\ v_{yp} = -10 \times 1 + 10 \times \sin(10^\circ) = -8,26 \text{ m} \cdot \text{s}^{-1} \end{cases}$$