

الصفحة	الامتحان الوطني الموحد للبكالوريا الممالك الدولية الدورة العادية 2020 - الموضوع -		المملكة المغربية وزارة التربية الوطنية والتكوين المهني والتعليم العالي والبحث العلمي المركز الوطني للتقويم والامتحانات
1			
6	SSSSSSSSSSSSSSSSSSSSSS		NS 27F
*1			

3	مدة الإنجاز	الفيزياء والكيمياء	المادة
5	المعامل	شعبة العلوم التجريبية مسلك علوم الحياة والأرض (خيار فرنسية)	الشعبة أو المسلك

- La calculatrice scientifique non programmable est autorisée
- On donnera les expressions littérales avant toute application numérique

Le sujet d'examen comporte quatre exercices: un exercice en chimie et trois exercices en physique

Chimie (7points)	<ul style="list-style-type: none"> • Suivi temporel d'une réaction d'oxydo-réduction • Analyse d'un comprimé d'acide ascorbique 	7 points
Physique (13 points)	Exercice 1 : Propagation des ondes	4 points
	Exercice 2 : Transformations nucléaires	2,5 points
	Exercice 3 : <ul style="list-style-type: none"> • Dipôle RC • Circuit RLC série 	6,5 points

Barème	Sujet
---------------	--------------

Chimie (7 points) : Suivi temporel d'une réaction d'oxydo-réduction
Analyse d'un comprimé d'acide ascorbique

Les deux parties sont indépendantes

Les réactions d'oxydo-réduction et d'acide-base sont deux types de transformations chimiques d'une importance capitale en chimie des solutions.

Ces transformations peuvent être étudiées par différentes méthodes, ce qui permet de faire un suivi temporel d'un système chimique, et déterminer certaines caractéristiques et grandeurs...

Cet exercice vise :

- le suivi temporel d'une réaction d'oxydo-réduction;
- l'analyse d'un comprimé d'acide ascorbique.

Partie 1 : Suivi temporel d'une réaction d'oxydo-réduction

À l'instant $t_0 = 0$, on prépare une solution (S) en mélangeant un volume d'une solution aqueuse d'iodure de potassium $K_{(aq)}^+ + I_{(aq)}^-$ contenant $n_1 = 8.10^{-2} mol$ d'ions $I_{(aq)}^-$, avec un volume d'une solution aqueuse de peroxydisulfate de sodium $2Na_{(aq)}^+ + S_2O_{8(aq)}^{2-}$ contenant $n_2 = 2.10^{-2} mol$ d'ions $S_2O_{8(aq)}^{2-}$. Le volume totale de la solution est $V = 200 mL$. Au cours de la réaction, il se forme le diiode selon l'équation-bilan : $S_2O_{8(aq)}^{2-} + 2I_{(aq)}^- \rightarrow 2SO_{4(aq)}^{2-} + I_{2(aq)}$

- 0,5** 1. Déterminer la valeur de l'avancement maximale x_{max} . Déduire le réactif limitant.
 2. La courbe de la figure ci-contre donne les variations de la quantité de matière du diiode formé en fonction du temps $n(I_2) = f(t)$.

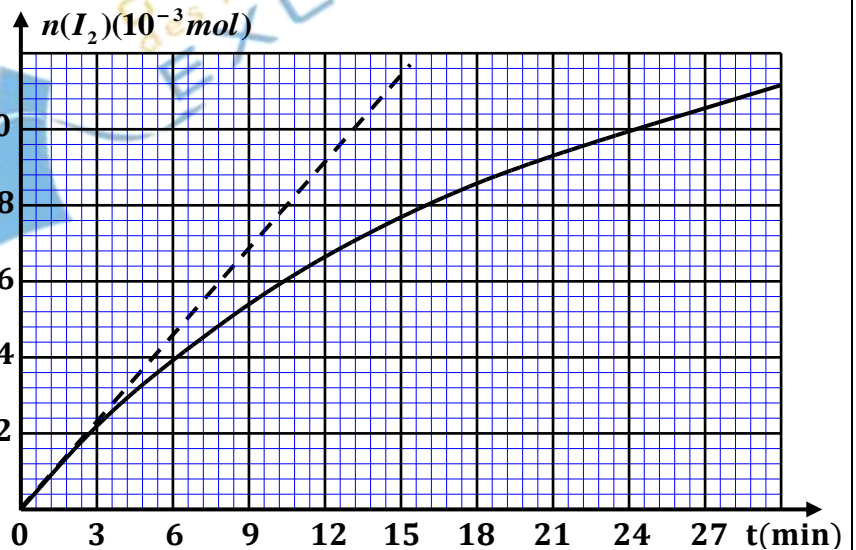
- 0,75** 2.1. Calculer en $(mol.L^{-1}.min^{-1})$, la valeur de la vitesse volumique de réaction à l'instant $t_0 = 0$.

- 0,25** 2.2. La valeur de la vitesse volumique de la réaction à l'instant $t_1 = 18 min$ est $v_1 = 1,44.10^{-3} mol.L^{-1}.min^{-1}$.

Expliquer la diminution de la vitesse volumique de la réaction.

- 0,25** 2.3. Citer un facteur cinétique permettant d'augmenter la vitesse volumique de réaction sans changer l'état initial du système chimique.

- 0,5** 2.4. Déterminer graphiquement le temps de demi-réaction $t_{1/2}$.

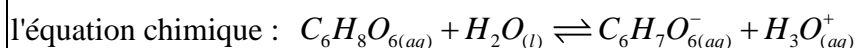


Partie 2 : Analyse d'un comprimé d'acide ascorbique

L'acide ascorbique $C_6H_8O_6$, couramment dénommé vitamine C, peut se trouver en pharmacie sous forme de comprimés labélisés «Vitamine C 500».

1. Étude d'une solution aqueuse d'acide ascorbique

Une solution aqueuse d'acide ascorbique $C_6H_8O_{6(aq)}$, de concentration molaire $C = 4.10^{-3} mol.L^{-1}$ et de volume $V = 100 mL$ a un $pH = 3,25$ à $25^\circ C$. L'acide ascorbique réagit avec l'eau selon



- 0,5** 1.1. Identifier les deux couples acide/base mis en jeu.

0,5 1.2. Dresser le tableau d'avancement de la réaction en utilisant les grandeurs C , V , l'avancement x et l'avancement x_{eq} à l'état d'équilibre du système chimique.

0,5 1.3. Recopier sur votre copie le numéro de la question et écrire la lettre correspondante à la proposition vraie.

Le taux d'avancement final de la réaction vaut :

A	τ ≈ 0,34	B	τ ≈ 0,47	C	τ ≈ 0,55	D	τ ≈ 0,14
---	----------	---	----------	---	----------	---	----------

0,5 1.4. Recopier sur votre copie le numéro de la question et écrire la lettre correspondante à la proposition vraie.

Le taux d'avancement final de la transformation dépend :

A	de la constante d'équilibre K associée à l'équation de la réaction et de la composition initiale du système chimique
B	de la composition initiale du système chimique uniquement
C	de la constante d'équilibre K associée à l'équation de la réaction uniquement
D	de la température du système chimique uniquement

1 1.5. Montrer que l'expression de la constante d'équilibre K associée à l'équation de la réaction s'écrit :

$$K = \frac{C \cdot \tau^2}{1 - \tau} . \text{ Calculer la constante d'acidité } K_A \text{ du couple } C_6H_8O_{6(aq)} / C_6H_7O_{6(aq)}^- .$$

2. Vérification de la masse d'acide ascorbique dans un comprimé

On écrase un comprimé de «Vitamine C 500», et on dissout la poudre dans l'eau pour obtenir une solution aqueuse (S_A) de volume $V_0 = 200 \text{ mL}$ et de concentration molaire C_A .

On dose le volume $V_A = 20 \text{ mL}$ de la solution (S_A), avec une solution aqueuse d'hydroxyde de sodium $Na^+_{(aq)} + HO^-_{(aq)}$ de concentration molaire $C_B = 2,0 \cdot 10^{-2} \text{ mol} \cdot L^{-1}$. L'équivalence est obtenue pour un volume de solution versée $V_{B,E} = 14,2 \text{ mL}$.

0,5 2.1. Écrire l'équation chimique modélisant la transformation qui a eu lieu lors du dosage.

0,5 2.2. Calculer la concentration molaire C_A .

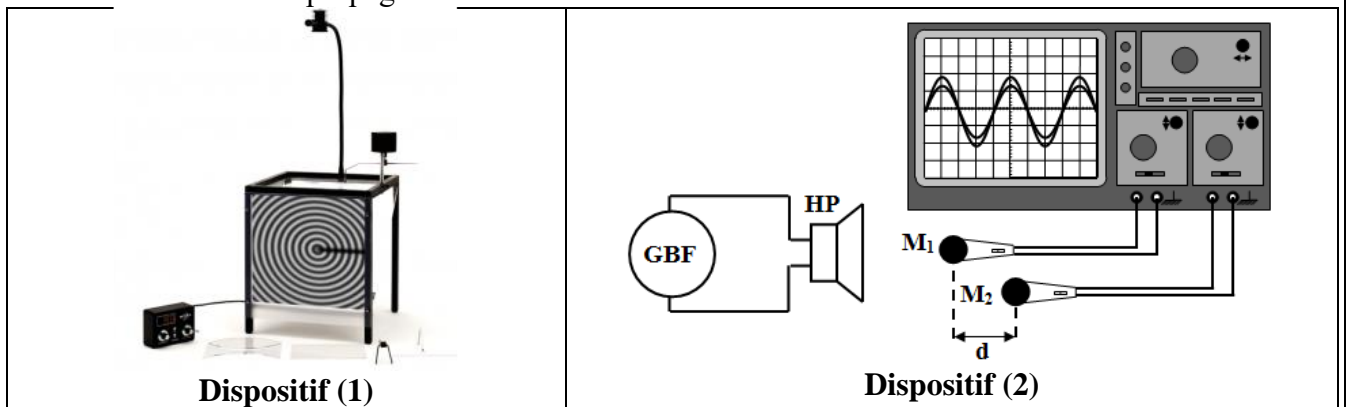
0,75 2.3. En déduire la valeur de la masse d'acide ascorbique contenu dans ce comprimé puis expliquer l'indication «Vitamine C 500». On donne : $M(C_6H_8O_6) = 176 \text{ g} \cdot \text{mol}^{-1}$.

Physique (13 points)

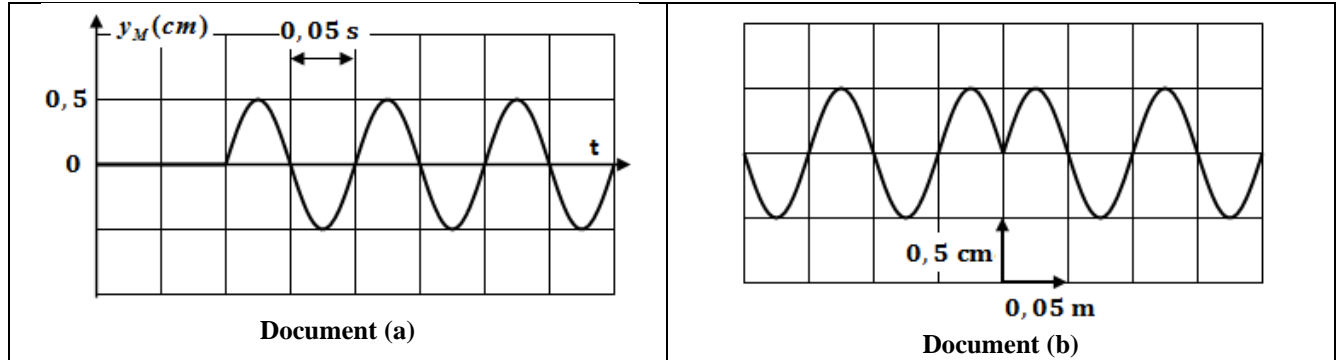
Exercice 1 (4 points) : Propagation des ondes

La propagation des ondes est un phénomène naturel qui peut se produire dans certains milieux. Dans différentes conditions, l'étude d'une telle propagation peut engendrer des informations sur la nature des ondes, leurs caractéristiques, et sur le milieu de propagation.

La figure ci-dessous donne deux dispositifs (1) et (2) permettant d'étudier la propagation d'une onde à la surface de l'eau et la propagation du son dans l'air.



- 0,5 1. Quelle est la nature de l'onde mécanique produite respectivement par les sources de ces deux dispositifs ?
2. Dans le dispositif (1), un vibreur produit une onde progressive sinusoïdale de fréquence N_1 . Une étude expérimentale a permis d'obtenir le document (a) représentant l'élongation d'un point M de la surface de l'eau en fonction du temps et le document (b) représentant l'aspect de la surface de l'eau à un instant donné.



- 0,25 2.1. Lequel des deux documents (a) et (b) montre une périodicité spatiale?
- 0,5 2.2. Déterminer la fréquence N_1 de l'onde.
- 0,5 2.3. Calculer la célérité v_1 de propagation de l'onde à la surface de l'eau.
- 0,25 2.4. Recopier sur votre copie le numéro de la question et écrire la lettre correspondante à la proposition vraie.

L'élongation du point M en fonction de l'élongation de la source S s'écrit :

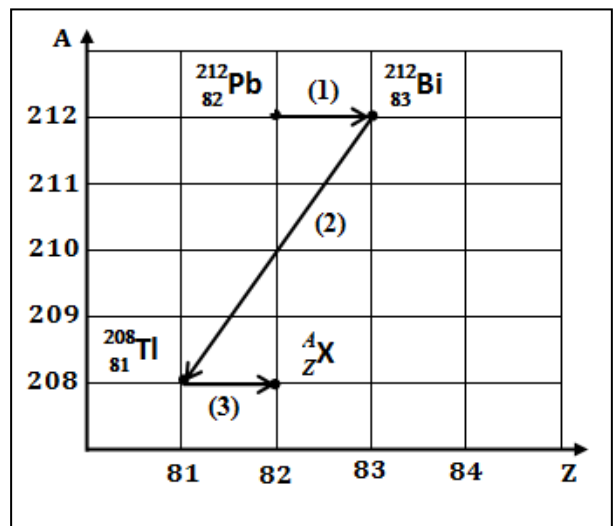
A	$y_M(t) = y_s(t+0,1)$	B	$y_M(t) = y_s(t+0,05)$	C	$y_M(t) = y_s(t-0,1)$	D	$y_M(t) = y_s(t-0,05)$
---	-----------------------	---	------------------------	---	-----------------------	---	------------------------

3. On interpose à la surface de l'eau un obstacle muni d'une ouverture de diamètre $L = 8\text{ cm}$. L'onde produite à la surface de l'eau par la source se propage après avoir traversé l'ouverture.
- 0,5 3.1. Quel phénomène peut-on observer lorsque l'onde traverse l'ouverture ? Justifier.
- 0,5 3.2. Déduire la longueur d'onde λ_2 et la célérité de propagation v_2 de l'onde au-delà de l'ouverture.
4. Le haut-parleur du dispositif (2), émet des ondes sonores de fréquence $N_2 = 10\text{ kHz}$.
- 0,25 4.1. Les ondes sonores produites peuvent-elles se propager dans le vide? Justifier.
- 0,75 4.2. Les ondes sont captées par deux microphones M_1 et M_2 qui occupent la même position. Les courbes visualisées sur l'écran de l'oscilloscope apparaissent en phase. Lorsqu'on déplace M_2 par rapport à M_1 d'une distance $d = 34\text{ cm}$, les deux courbes observées à l'oscilloscope apparaissent à nouveau en phase pour la dixième (10) fois. Déduire la célérité de propagation du son dans l'air.

Exercice 2 (2,5 points) : Transformations nucléaires

La radioactivité est un phénomène naturel et durable produit par des sources radioactives. Suite à des désintégrations en chaîne, un nucléide peut se transformer en d'autres jusqu'à obtention d'un nucléide stable, formant ainsi une famille radioactive. Selon leurs durées de vie, ces sources peuvent avoir des avantages et des inconvénients.

Le diagramme ci-contre donne quelques nucléides appartenant à la famille radioactive de l'uranium.



Données :

$m({}_{83}^{212}\text{Bi}) = 211,94562 u$; $m({}_{81}^{208}\text{Tl}) = 207,93745 u$; $m(\alpha) = 4,00150 u$; $1u = 931,5 \text{ MeV} \cdot c^{-2}$

- 0,25** 1. Préciser, en justifiant, si les nucléides ${}_{82}^{212}\text{Pb}$ et ${}_{83}^{212}\text{Bi}$ sont des isotopes.
- 0,25** 2. Identifier, en justifiant, le type de la désintégration (1) (voir diagramme).
- 0,25** 3. Reconnaître le nucléide ${}^A_Z X$.
- 0,5** 4. Déterminer, en unité (MeV), la valeur de l'énergie libérée $E_{\text{libérée}} = |\Delta E|$ par la désintégration d'un noyau de bismuth ${}_{83}^{212}\text{Bi}$ en thallium ${}_{81}^{208}\text{Tl}$.
5. Soit une source radioactive contenant à l'instant ($t_0 = 0$), $N_0 = 28,4 \cdot 10^{19}$ noyaux de bismuth ${}_{83}^{212}\text{Bi}$ radioactif. Pendant la durée de 15 min, un compteur a enregistré $4,484 \cdot 10^{19}$ désintégrations.
- 0,25** 5.1. Quelle est le nombre de noyaux de bismuth ${}_{83}^{212}\text{Bi}$ présent dans la source à l'instant $t_1 = 15 \text{ min}$?
- 0,5** 5.2. Déterminer la période radioactive (demi-vie) $t_{1/2}$ du bismuth ${}_{83}^{212}\text{Bi}$.
- 0,5** 5.3. Le nucléide de bismuth ${}_{83}^{212}\text{Bi}$ peut-il être utilisé pour la datation d'un événement? Justifier.

Exercice 3 (6,5 points): Dipôle RC – Circuit RLC série

Les condensateurs sont des composants électroniques qu'on retrouve dans plusieurs circuits électriques et électroniques. Ils diffèrent par leurs formes et leurs technologies. Placés dans des circuits, ils permettent un stockage de l'énergie. Cette énergie est d'autant plus importante pour des condensateurs de grande capacité, et qui sera transférée lors de différents usages et utilisations.

Le montage de la figure 1 comporte :

- un générateur idéal de tension de force électromotrice E ;
- un condensateur de capacité C réglable;
- un conducteur ohmique de résistance R ;
- une bobine d'inductance L et de résistance r ;
- un interrupteur K à double position.

Données : $R = 100 \Omega$; $r = 20 \Omega$

Partie 1 : Étude de la charge du condensateur

À l'instant $t_0 = 0$, on place l'interrupteur K en position 1.

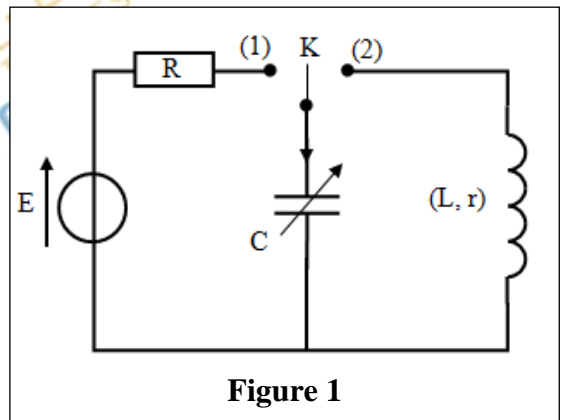


Figure 1

- 0,5** 1. Préciser l'intérêt du montage représenté sur la figure 1 (l'interrupteur K est en position 1).
- 0,5** 2. Établir l'équation différentielle vérifiée par la tension $u_c(t)$ aux bornes du condensateur.

3. À l'aide d'un système d'acquisition convenable, on obtient les courbes (1) et (2) de la figure 2 qui représentent l'évolution temporelle de la tension $u_c(t)$ pour deux valeurs C_1 et C_2 de la capacité. On désigne par τ_1 et τ_2 respectivement les constantes de temps relatives aux courbes (1) et (2).

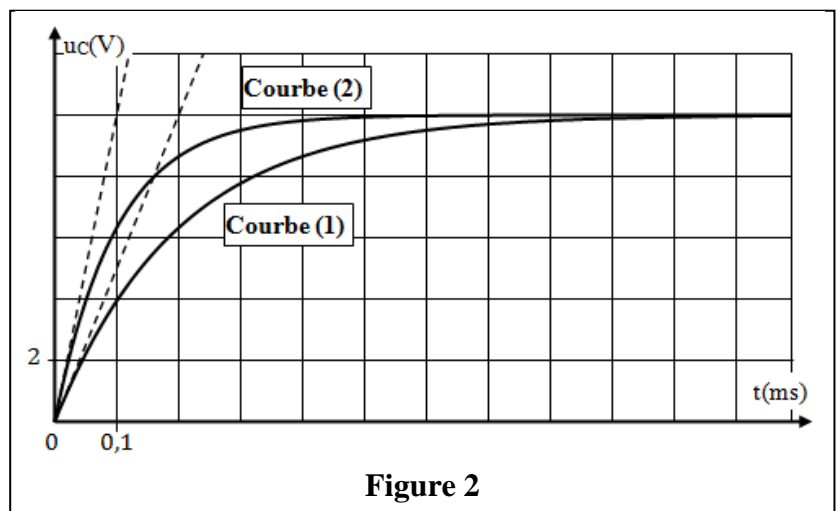


Figure 2

- 0,5** 3.1. Déterminer pour la courbe (2), la durée du régime transitoire.
- 0,75** 3.2. Calculer les valeurs de C_1 et C_2 .
- 0,5** 3.3. Quelle est l'influence de la capacité sur l'opération de la charge du condensateur ?
- 0,5** 3.4. Déterminer la valeur de la force électromotrice E .

0,5 3.5. Déterminer, pour le condensateur de capacité C_1 , la valeur de sa charge q_1 à l'instant $t = \tau_1$.

0,5 3.6. En utilisant le même générateur de force électromotrice E , préciser dans quel cas (C_1 ou C_2), le condensateur emmagasinerà la plus grande énergie électrique à la fin de la charge. Justifier.

Partie 2 : Étude d'un circuit RLC série

Le condensateur réglé sur la capacité $C = 1 \mu F$ est chargé complètement. On réalise sa décharge à travers la bobine en basculant K en position 2. À l'aide du même système d'acquisition, on obtient la courbe de la figure 3 qui représente $u_c(t)$.

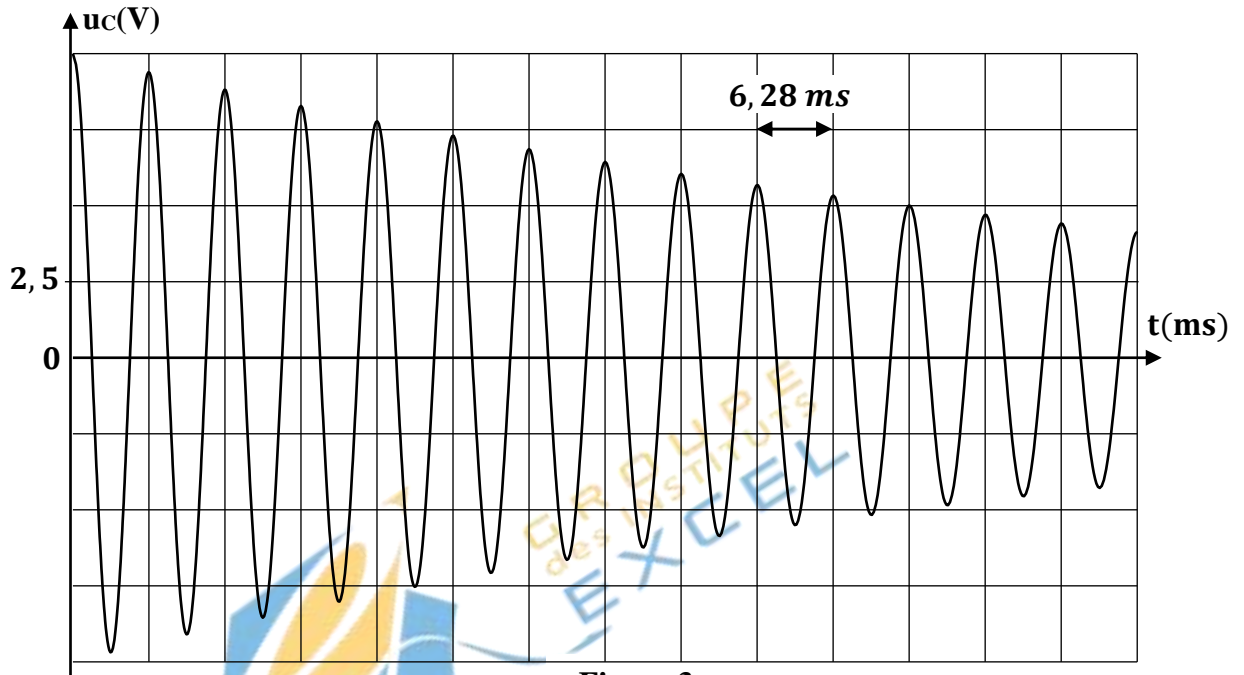


Figure 3

0,5 1. Expliquer qualitativement la variation de l'amplitude des oscillations.

0,25 2. Quelle est la valeur de la pseudo-période T des oscillations ?

0,5 3. Déduire la valeur de l'inductance L de la bobine sachant que la pseudo-période est égale à la période propre de l'oscillateur (LC).

4. Pour entretenir les oscillations électriques dans le circuit RLC série, on monte en série avec le condensateur et la bobine, un générateur G délivrant une tension u_g proportionnelle à l'intensité $i(t)$ du courant électrique ($u_g = k.i$). (k constante positive).

0,25 4.1. Quel est le rôle du générateur G de point de vue énergétique ?

0,5 4.2. Quelle valeur doit prendre k pour obtenir des oscillations entretenues ? Justifier.

0,25 4.3. Que peut-on dire des oscillations électriques obtenues après l'entretien ?